

# 自己点検評価報告書

佐賀大学総合情報基盤センター

平成 20 年度

# 目次

<b>第1章</b>	<b>序論：総合情報基盤センターにおける自己点検・評価の体制</b>	<b>1</b>
1.1	自己点検・評価の実施体制	1
1.2	まとめ	1
<b>第2章</b>	<b>総合情報基盤センター設置の理念と目標</b>	<b>3</b>
2.1	設置の目的	3
2.2	業務内容	4
2.2.1	情報基幹ネットワークの整備及び維持	4
2.2.2	共通の学術情報システムの整備及び維持	5
2.2.3	電子図書館の整備及び維持	6
2.2.4	大学データベースの整備及び維持	7
2.2.5	学内及び地域情報化の技術支援	7
2.2.6	事務情報化の推進及び支援等	8
2.3	まとめ	8
<b>第3章</b>	<b>情報基盤の整備と運用</b>	<b>9</b>
3.1	情報基盤の整備と運用の概要	9
3.2	システムの導入	9
3.3	システム運用	10
3.4	まとめ	10
<b>第4章</b>	<b>総合情報基盤センターのシステム</b>	<b>11</b>
4.1	学術情報基盤システムの構成	11
4.2	教育用システム	13
4.2.1	システムの概要	13
4.2.2	演習室時間割	14
4.2.3	センター相談員の配置	30
4.3	一般利用・研究用システム	31
4.4	ネットワークシステム	31
4.5	電子図書館システム	33
4.5.1	はじめに	33
4.5.2	データベース化支援	34
4.6	教育用情報基盤システム	34
4.7	医学サブセンターシステム	36

4.8	統合認証システム	37
4.9	サイトライセンス	37
4.10	建物の状況	38
4.11	まとめ	38
<b>第 5 章</b>	<b>総合情報基盤センターにおける教育活動</b>	<b>41</b>
5.1	センター教員の教育活動	41
5.2	利用者講習	44
5.3	留学生の受け入れ	48
5.4	まとめ	48
<b>第 6 章</b>	<b>総合情報基盤センターにおける研究活動</b>	<b>49</b>
6.1	研究活動の概要	49
6.1.1	システム管理技術	49
6.1.2	統合認証システムとシングルサインオン	49
6.1.3	ネットワーク運用技術	49
6.1.4	電子図書館及び学術情報システム	50
6.1.5	IPv6 を用いた遠隔制御に関する研究	50
6.1.6	U-Japan に向けて全国へのフィールドの拡大と情報端末の多様化を行う工 業系高等学 校等に於ける IPv6 を用いたユビキタス社会実験研究の展開	50
6.1.7	e-ラーニング	50
6.1.8	交通流のシミュレーション及びオンライン交通流解析システム構築	50
6.1.9	交通流・パケット流等の統計的性質	51
6.1.10	行列積型ベクトルによる 1 次元確率模型の研究	51
6.1.11	地球観測データの検索システム	51
6.1.12	Opengate に関する研究	51
6.2	研究業績一覧	51
6.2.1	学術論文	51
6.2.2	資料・解説・論説・研究報告等	53
6.3	協同研究・研究費受け入れ状況	55
6.3.1	共同研究	55
6.3.2	研究費受け入れ状況	55
6.4	統合認証シンポジウム	56
6.5	まとめ	56
<b>第 7 章</b>	<b>センターの教員配置</b>	<b>59</b>
7.1	教員配置状況	59
7.2	採用・昇任の手順・基準	59
7.2.1	教員人事の基準	59
7.2.2	教員人事の手順	59
7.3	まとめ	60

<b>第 8 章</b>	<b>総合情報基盤センターの事務機構</b>	<b>61</b>
8.1	現状	61
8.2	まとめ	61
<b>第 9 章</b>	<b>大学運営に対する貢献</b>	<b>63</b>
9.1	事務情報システムの支援	63
9.2	大学評価活動への貢献	64
9.3	まとめ	64
<b>第 10 章</b>	<b>総合情報基盤センターにおける国際交流</b>	<b>67</b>
10.1	総合情報基盤センター教員の海外渡航及び国際会議参加	67
10.2	国際協力事業への参加	67
10.3	海外からの訪問者	68
10.4	まとめ	68
<b>第 11 章</b>	<b>総合情報基盤センターと社会との連携</b>	<b>69</b>
11.1	総合情報基盤センター教員の学外活動	69
11.2	地域社会との連携	69
11.3	まとめ	69
<b>第 12 章</b>	<b>総合情報基盤センターにおける外部評価の体制</b>	<b>71</b>
12.1	外部評価の実施	71
12.2	協議会・研究会参加状況	71
12.3	ホームページからの情報公開と意見収集	75
12.4	まとめ	75
<b>第 13 章</b>	<b>組織の活動に関すること</b>	<b>77</b>
13.1	センター活動の現状と計画	77
13.2	総合情報基盤センターの委員会構成	79
13.3	運用委員会の主な議題	79
13.4	広報活動	88
13.4.1	広報誌発行	88
13.4.2	センターニュース	92
13.5	20周年記念事業	92
13.6	まとめ	92

# 第1章 序論：総合情報基盤センターにおける自己点検・評価の体制

## 1.1 自己点検・評価の実施体制

コンピュータとネットワークを中心として構成される情報基盤は、大学における教育・研究を中心とした大学業務を支える重要な基盤である。その計画、導入、管理、運用を担う組織である総合情報基盤センターにおいては、そのシステムと組織について自己点検評価を行い、その改善に努めなければならない。

総合情報基盤センターの最も重要な設置目的は、情報基盤の整備・運用である。そのため、学部における自己点検評価とは異なり、専任教員による教育・研究活動だけではなく、システムの整備、システムの状況についても自己点検評価を行う必要がある。

総合情報基盤センターでは、センター内で自己点検評価報告書を作成し、運営委員会に報告することで、自己点検評価を実施している。報告書は、運営委員会の審議の後、学長に提出される。

自己点検評価によって明かになった問題点、改善点及び将来計画などは、対処方法等を検討し、必要ならば専門委員会等に検討が付託される。

毎年度の自己点検評価報告書は

<http://www.cc.saga-u.ac.jp/projects.htm>

から PDF 形式で公開している。

また、概ね4年ごとに外部評価を実施することとしている。平成14年度および平成18年度に外部委員を委嘱し外部評価を実施した。

## 1.2 まとめ

総合情報基盤センターにおいては、運営委員会による自己点検評価が適切に行われ、活動状況に関する理解が行われている。また、4年ごとに外部委員による外部評価が実施され、問題点の把握が行われている。以上より、適切な自己点検評価体制が機能していると評価する。

なお、平成19年度からは、運営委員会の下に評価専門委員会を置く形での評価実施体制とした。本評価も評価専門委員会により実施し、運営委員会に報告した。



## 第2章 総合情報基盤センター設置の理念と目標

### 2.1 設置の目的

コンピュータとネットワークを中心として構成される情報基盤は、大学における教育・研究を中心とした大学業務を支える重要な基盤である。その計画、導入、管理、運用を担う組織の整備は、大学として必須の要件である。

2003年10月に、(旧)佐賀医科大学と(旧)佐賀大学が統合した。これに伴い、(旧)佐賀医科大学情報処理センターと(旧)佐賀大学学術情報処理センターを統合して、新しい佐賀大学学術情報処理センターが設置された。

更に、平成16年の法人化によって、佐賀大学の法人としての情報基盤の整備、効率化、運用が必要となった。これまで、学術情報処理センター及びその前身の情報処理センターは、教育研究用情報基盤を中心としてその整備と運用を担ってきた。これに加えて、情報基盤を担うセンターが、教務や就職関係の情報システムと事務情報システムとの連携、そして効率的で安全な運用に係わる必要が出てきた。

このような新たな状況に対応するために、教育研究用情報システムだけでなく、図書館情報、教務就職情報や事務情報を含めた全体の情報システムを統括する責任者として、佐賀大学最高情報化統括責任者(CIO)を理事をもって充てることが情報政策委員会にて決定された。学術情報処理センター長はCIO補佐として、佐賀大学全体の情報基盤の整備、運用にあたることとなった。

こうした業務の拡大に対応し、法人としての情報基盤の整備運用を行う組織が必要とされた。そこで、教育研究用情報システムを担う学術情報処理センターと、事務情報システムを担う総務部総務課情報企画室を横断した総合情報基盤センター(以下、センターと呼ぶ)へと平成18年2月に改組を行った(佐賀大学総合情報基盤センター規則(平成18年1月20日制定)、以下規則と呼ぶ)。

センターは、佐賀大学の学術情報を支える基幹情報システムを統括するとともに、本学の共通的情報基盤の整備推進及び電子図書館機能の充実並びに事務情報化の推進を図ることを目的としている(規則第2条)。具体的には、以下のような業務を行う(規則第3条)。

1. 情報基幹ネットワークの整備及び維持に関すること。
2. 共通的情報システムの情報基盤の整備及び維持に関すること。
3. 電子図書館の整備及び維持に関すること。
4. 大学データベースの整備及び維持に関すること。
5. 学内及び地域情報化の技術支援に関すること。

6. 事務情報化の推進及び支援等に関すること。
7. その他共通的情報基盤の整備推進に関すること。

また、業務と並行して、実際のシステム運用に伴うシステム管理技術の調査・研究開発、ネットワークを通じて迅速・的確な学術情報の収集・提供を行う電子図書館的機能の実現のための調査・研究開発、ネットワーク上の安全管理技術の調査・研究開発を行う。

## 2.2 業務内容

### 2.2.1 情報基幹ネットワークの整備及び維持

1. 基幹ネットワークを整備・維持とその高度化

佐賀大学では、学内 LAN が全学に張られ、各建物内ネットワークが相互接続されている。今や基幹ネットワークは停止が許されない学術情報基盤となっている。センターでは、各部局、附属施設等を接続する基幹ネットワークを整備・維持し、様々な情報が流れる安全な共通の学術情報基盤を安定に提供するとともに、各種ネットワークサービスを充実して研究・教育の高度化を支援する。

2. 全学ネットワークの連絡・調整

佐賀大学では、概ね建物内ごとにサブネットワーク化が行われ、いくつかのサブネット内では、更なるサブネット化が行われている。これらのネットワーク間での連絡を行ない、全学がバランスの良い安全なネットワーク構成となるように調整を行い、ネットワークの計画的発展を図る。

3. 各種サーバを導入・維持管理し、ネットワークサービスの整備・充実

電子メール、WWW、遠隔利用、DNS、NTP、遠隔会議など、ネットワークを利用した多くのサービスが存在し、また次々に誕生している。これらのサービスの整備・運用・充実を図る。

4. 仮想化技術を用いた学内サーバの統合

情報処理技術の普及に伴って、多数のサーバが設置されている。一方でこれらの維持管理に要するコストの増大が問題となっている。仮想化技術を導入することで、学内のサーバの統合を推進する。

5. 不正アクセスに対する防止対策



インターネットを通じた不正アクセス攻撃が毎日のように行われている。センターでは、ファイアウォールの設置・維持・監視、暗号化通信技術の導入、ユーザ認証の厳密化、全学ネットワーク構成の適正化等、学内外からの不正アタックへの対策を行い、快適で安全なネットワーク環境を維持する。ただし各部局の個別データの保全是、それぞれで行うものとする。

#### 6. 不正アクセス追跡のためのアクセス記録の管理

不正アクセスの追跡にはアクセス記録が必要であるが、その維持管理は、取得技術、大量データの保持、プライバシーとの関連など、面倒な問題を含む。センターでは、学外通信記録の保持と外部への情報提供に、注意深く対応する。

#### 7. 不正アクセスに関する情報を収集し学内への広報

不正アクセスやウィルスなどへ対抗するには、早期の情報収集と広報が必要であるので、センターにおいて、収集・広報を行う。

#### 8. 不正アクセスに対応した障害対策

不正アクセスやウィルスが発生した際の対応は、緊急にかつ全学規模で行う必要がある。これをセンターが中心となって行う。

#### 9. ネットワークシステムおよび応用について技術動向の調査研究

ネットワーク上のサービスは急速に進歩拡大している。この調査研究を行ない研究教育に資するサービスの積極的導入を図る。

### 2.2.2 共通の学術情報システムの整備及び維持

#### 1. 全学共通の情報教育システムを整備・維持

情報処理技術は、大学教育に不可欠なリテラシとなっている。佐賀大学では、全学生にネットワークとコンピュータの利用権限を与え、情報処理に関する科目を必修相当の科目として課している。教育内容にも電子メール利用などを含め時代に相応しい情報素養の充実を図っている。この全学的な情報教育を効率良く行えるシステムを演習室に整備し提供する。

#### 2. 専門教育・共通基礎教育の情報化、マルチメディア化支援

佐賀大学では、多くの教員によって、電子メールによるレポート提出や WWW による課題の提示などが行われている。また、コンピュータやプロジェクタなどの情報機器を使った教育も行われている。これらの教育活動に必要なシステムや基盤の提供を行う。

### 3. 公開端末や情報コンセントの提供

コンピュータの利用環境を充実し提供する。センター内端末を充実するとともに、学内に情報コンセント・情報端末等の配置を行い、利用者個人のパーソナルコンピュータ接続可能とするシステムを構築し、その維持を行う。

### 4. 情報技術を用いた研究支援

研究活動においても、情報処理技術は不可欠である。共通的情報処理を行うためのコンピュータシステムを維持するとともに、情報収集、情報発信のための基盤を整備・維持する。

### 5. 附属幼稚園、小学校、中学校、養護学校の情報教育支援

初等中等教育においてもインターネット利用が必須となっている。本学の附属学校をインターネットに接続するとともに、児童生徒用端末の整備を支援する。

### 6. 大学の教育用コンピュータ環境について技術動向の調査研究

初等中等教育での情報処理教育の進展、情報機器の進展等の時代要請に合わせて、教育用コンピュータの環境は、柔軟に対応せねばならない。これを研究する。

### 7. 新技術、ソフトウェアの研究開発を行う。

佐賀大学では、計算機やネットワークを用いた教育支援の研究が行われている。このような教育に有用な技術、ソフトウェアの研究開発を進展させる。

## 2.2.3 電子図書館の整備及び維持

### 1. 図書館業務システムの維持管理支援

これまでセンターでは、附属図書館における電算化システムの開発を支援し、システム構築、国立情報学研究所とのインターネットによる情報交換などを全国に先駆けて実現することに寄与した。このような図書館業務システムの維持管理を行い、充実を支援する。

### 2. ネットワークとコンピュータを生かしたマルチメディア・電子図書館的機能の充実・強化

佐賀大学附属図書館においては、佐賀大学所蔵図書・雑誌のオンライン検索、佐賀大学刊行の紀要・論文集の目次データベース公開、文献調査等のオンラインでの依頼と回答、オンラインジャーナル提供、文献検索サイト等の有用リンク集提供などのサービスを提供し、マルチメディア支援と電子図書館機能の充実を行っている。更に、本学所蔵の貴重図書（小城鍋島文庫、市場直次郎コレクション）の画像データベース化等を推進している。センターにお

いては、この基盤となるネットワーク、サーバシステム、データベース管理システム等の維持管理を行い、充実に支援する。

### 3. 学内情報発信の支援

研究成果、論文、シラバス、教材、その他多様な情報がネットワーク上に公開されつつある。センターでは、これを情報システムの面から支援する。

### 4. インターネットを利用した情報収集機能の充実・強化

インターネットは巨大な情報空間いわば地球規模の図書館となりつつある。固有情報の電子化提供に加えて、この情報空間を有効に利用するための親和性の良いインターフェースの構築は、学術情報の迅速・確実な収集には重要である。センターでは、この方向性を将来の電子図書館的機能として位置付け、固有情報の提供と合わせて、ネットワーク接続の増強、インターフェース高度化を目指すとともに、不正アクセス、破壊活動への対処を行う。

## 2.2.4 大学データベースの整備及び維持

### 1. 大学データベースシステムの構築

大学としての活動状況を広く社会に公開するとともに、大学自身が自己点検評価を実施するための資料となる、教員の研究成果、社会活動、国際貢献のデータベースシステムを構築する。

### 2. 大学データベースシステムの管理運用

大学データベースシステムを管理運用するとともに、データの充実や蓄積されたデータの活用を支援する。

## 2.2.5 学内及び地域情報化の技術支援

### 1. 教育研究活動と事務処理とのインターフェイス部分の高度情報化

事務処理と研究教育活動の密接な関係を作ることは大学全体の情報化において重要な課題である。既に、相互接続およびメール連絡等について進められている。これらのネットワーク接続、データ互換などについて整備する。また、利用者情報などの共通情報を整備し、認証環境を提供する。

### 2. 計算機とネットワークに関する各種情報の収集と学内への提供

情報技術進展の速さと雑多な情報の多さによって、必要な情報を的確に把握できなくなっている。これを収集整理して提供する。

### 3. 新しい計算機とネットワークの利用技術の広報

広報誌やマニュアル、利用説明会、講演会等を通じて、新技術の普及に努める。

### 4. 地域情報化の技術支援を行い、地域の健全な発展に寄与する。

情報化社会への産・官・学の一体的取り組みを図る佐賀県高度情報化推進協議会が設置され各種施策が実施されている。県内唯一の総合大学である佐賀大学として学術面からの支援を行い、講演会、講習会、推進方策策定などに協力する。

### 5. 初等中等教育への技術協力を行う。

佐賀大学教員が、小中学校に計算機を持ち込み、インターネット体験をさせる試みなどを行っている。今後初等中等教育への計算機とネットワークの導入の拡大に伴い起こる多くの問題に対して技術支援する。

## 2.2.6 事務情報化の推進及び支援等

### 1. 学内の諸業務の情報化に関する技術支援

今や情報基盤は、教育研究に限らず大学環境全ての面で必要になっている。教育、研究、事務を円滑に行うための情報基盤環境の整備、運用を行う。また、今後の情報基盤整備の方針を策定する。

## 2.3 まとめ

大学の情報基盤を、教育、研究、組織運営の観点から整備するとともに、学内及び地域の情報化推進を支援することが理念として設定され、それに対応した目標が適切に設定されていると評価する。

他大学の情報系センターにおいては、情報リテラシ教育や e-learning を業務としている場合もあるが、それぞれのセンターの人員及び機材の配置状況や教員組織の構成、更に各大学の部局構成による特徴である。

## 第3章 情報基盤の整備と運用

### 3.1 情報基盤の整備と運用の概要

前述の述べたように、総合情報基盤センターは、大学における教育、研究、大学運営を支える基幹情報システムの統括組織として設置された。従って、センターの業務の中心は、大学の情報基盤の整備と運用である。

大学における情報システムは、通常の情報システムとは質的に異なった様相を有している。第一は、情報処理技術をこれから学ぼうとする学生から、情報処理技術を日常的に使いこなす教職員まで、非常に技術レベルの多様な利用者を有している点である。また、それらの使い方も、電子メールや Web 利用といった初歩的レベルから、大規模データ処理やシミュレーションといった高度なものまでが含まれている。

このような多様な利用者と多様な利用内容を含むシステムを導入し、運営するとともに、常に技術的革新をすることが総合情報基盤センターに求められている。こうした業務の遂行に、総合情報基盤センターの教職員は、最も時間と労力を傾けた活動を行っている。

### 3.2 システムの導入

システムの導入は、需要及び市場調査に始まり、予算要求、仕様策定及び技術審査を経て、導入に至る。

需要及び市場調査は、センター教職員による日常的な運用、及び技術調査検討を通じて行われる。こうした情報に基づき、予算獲得の機会がある際に予算要求を行っている。予算要求の際には、要求システムの目的、概要などを記述した文書を作成する。

仕様策定は、センター教員に各学部からの委員 1 名程度を加える形で編成された仕様策定委員会で行われる。仕様策定時には、システムを構成する機能、機器について詳細な記述が必要になる。対応する技術状況やシステムの全体的整合性に関する知識と経験が求められるため、経験のあるセンター教員でなければ仕様書を実際に作成することは困難である。センターの中心となるシステムの場合、この作業は数ヶ月程度の時間を要する。

仕様策定後、入札などが行われる。入札の場合には、仕様書と提案書との整合性の確認のため、技術審査が行われる。技術審査委員会は、仕様策定委員以外の各学部からの委員 1 名程度で編成され、仕様策定委員会と独立に審査を行う。

導入業者の決定後、導入作業に入る。導入前に、導入機器の詳細設定項目、運用体制などの調整を行う。導入作業中は、動作確認などを行う。

最近のシステム導入としては、(旧)佐賀大学学術情報処理センターでは、平成 14 年 2 月稼働の「高度情報処理システム」を行った。(旧)佐賀医科大学では、統合前に仕様策定作業が開始され、

統合後の平成16年2月稼働で「電子計算機システム」の導入を行った。また、統合時には、「キャンパス間接続システム」として、ネットワークシステムや業務連系のシステムの導入を行った。

平成18年当初には、教育研究用システムだけではなく、附属図書館業務システム、電子図書館システム、教務・就職情報システム、及び事務情報システムを一体として「学術情報基盤システム」としてシステム更新を行い、3月1日より稼働した。

次期システム更新は、平成22年3月稼働の予定である。そのため、平成21年当初より仕様作成委員会による仕様検討を開始した。

### 3.3 システム運用

総合情報基盤センターでは、基幹ネットワークの管理と研究教育用のコンピュータシステムの管理を、更に情報企画室では事務系情報システムの管理を行っている。管理の内容は、システム管理、利用者情報等の情報管理、及びネットワーク管理に大きく分類することができる。

現在のシステムの中で大きな割合を占めるシステム管理作業は、演習用端末の管理である。演習用システムは、Windows環境とLinux環境を提供し、中でもWindows環境の更新の頻度が特に高い。ほぼ毎週、Windows Update及びウイルス対策ソフトウェアの更新を行っている。

総合情報基盤センターでは、佐賀大学の全構成員の利用者IDを提供している。利用者情報は教職員については総務部人事課から、学生については学務部教務課から入力され、それに基づき全利用者のデータベースへの登録、各認証システムへの配布、及び附属図書館利用者登録を行っている。これらの認証データは、センター内端末、事務系職員向け端末及びコンピュータの利用だけでなく、教育用ネットワークの利用や教務情報システムなど認証の必要な情報システムで利用され、佐賀大学の情報基盤の中心をなすものである。

ネットワーク接続を行う情報機器の登録についても、幾つかのサブネットを除いて、総合情報基盤センターが行っている。

### 3.4 まとめ

総合情報基盤センターの設置理念・目標に沿って、情報基盤の整備が行われており、評価する。特に、全学生、全教職員のIDの統合管理は重要であり、かつ特色のある取り組みである。平成19年度及び20年度に本センターが主催した、統合認証に関するシンポジウム(後述)は、全国から多数の参加者があり、高い評価を受けている。

## 第4章 総合情報基盤センターのシステム

### 4.1 学術情報基盤システムの構成

佐賀大学は、医学部のある鍋島キャンパスとそれ以外の学部のある本庄キャンパスに別れている。それぞれの教育研究活動を支援するために、総合情報基盤センターは、本庄キャンパスの本庄メインセンターと、鍋島キャンパスの医学サブセンターから構成されている。メインセンターの高度情報処理システムは平成18年3月に導入した。医学サブセンターの電子計算機システムは平成16年に導入した。これらはそれぞれ別れて運用を行っている。平成21年度末のシステム更新時に、統合した情報システムを導入する。

まず、本庄メインセンターの学術情報基盤システムについて説明する。学術情報基盤システムは、大きく5つのサブシステムから構成されている。学術情報基盤システムの構成を図4.1に示す。

第一は、教育用システムである。教育用として通常のパーソナルコンピュータを演習室に並べることで、毎日の授業に使用される環境の下で、長い期間に渡って安定に運用することはできない。近年、シンクライアントと呼ばれるハードディスクを有しない端末が、教育用の端末室や業務用端末として注目を浴びている。

佐賀大学では、ハードディスクを有しないシンクライアントの演習室への導入を平成14年から実施している。ハードディスクという最も壊れやすい部品が無いことと、利用者が誤ってシステムを変更してしまうことがなくなることにより、管理コストの大幅な低減をはかるとともに、システムの安定性を増すことが可能となった。このようなディスクレスの大規模演習用端末システムは、当時は日本で最初の試みであり、全国的な注目を受け、多数の見学者が訪れた。平成18年の更新においても、同様のシンクライアントを導入し、WindowsXPとLinuxの二つのOS(オペレーティングシステム)をリモートのサーバからディスクレスでブートするシステムとなっている。



図 4.2: 大演習室

第二は、一般・研究用システムである。一般利用用ワークステーションなどから構成され、教職員の教育、研究、日常業務に利用に供される。第三はネットワークシステム、第四は電子図書館システム、第五は事務情報システムである。

佐賀大学総合情報基盤システム構成図

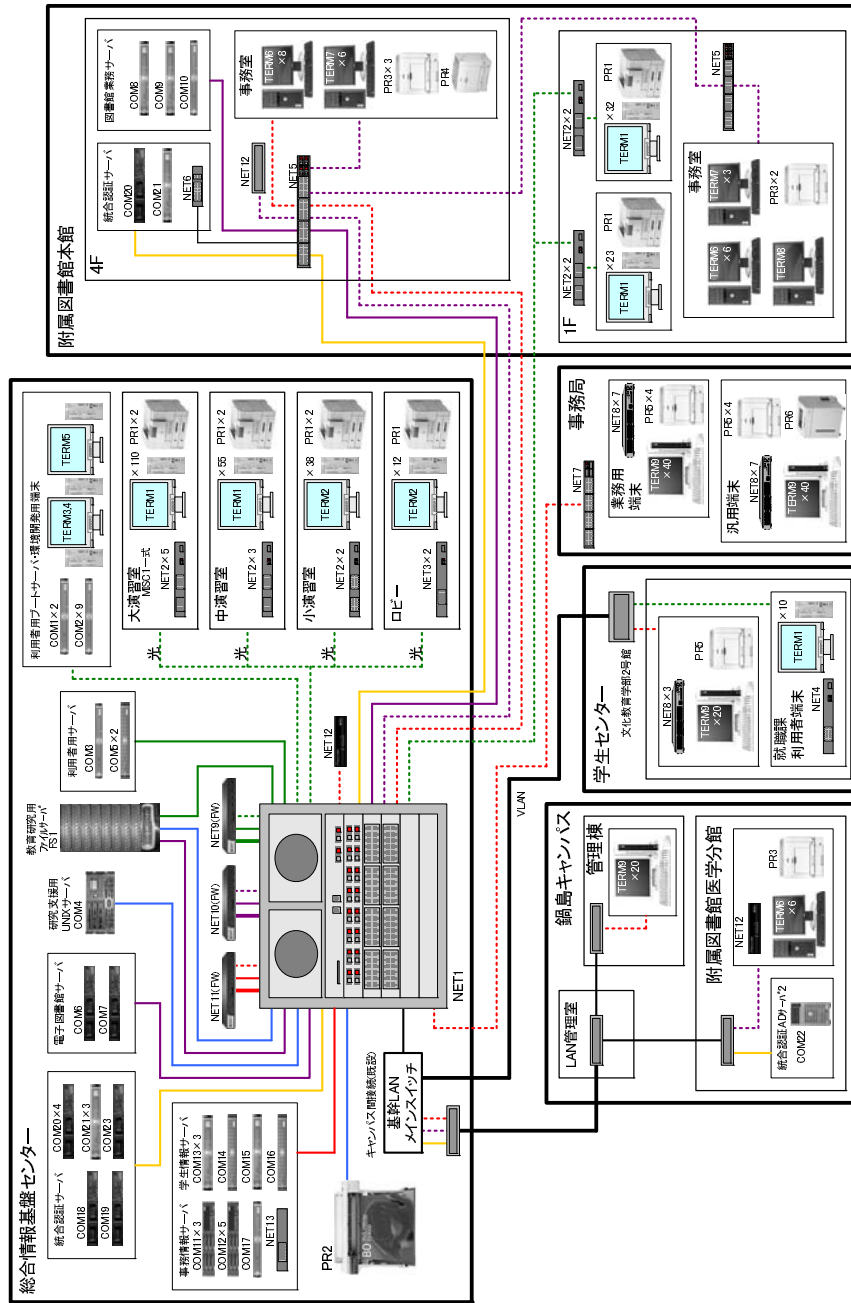


図 4.1: 学術情報基盤センターのシステム構成



これらのシステムでは、サーバ類を GigabitEther で接続するとともに、端末類を FastEther で接続している。また、光ケーブルを通じた Gigabit Ether Net の基幹 LAN を介して、全学から利用されている。全体のシステムは、100Mbps の専用回線で九州大学を介して SINET に接続している。

## 4.2 教育用システム

### 4.2.1 システムの概要

学術情報基盤システムのうち教育用システムは、本センター内の大、中及び小演習室、さらにセンター内ロビーに設置された約 200 台の端末群、附属図書館内とキャリアセンターに設置された約 60 台の端末群、プリンタとそれらのサーバから構成されている。これらは、全学共通の情報端末として、基礎教育から専門教育、大学院教育、及び日常的な自学自習活動、各種情報収集活動に活用されている。

多数の演習用端末を常に同じ環境に維持することは、システム運用上の大きな課題である。安定的に環境を維持する一方で、各人の固有環境も提供しなければならない。また、総合大学の場合には、プログラミング環境などで利用される UNIX 系オペレーティングシ

ステム (OS) と、ワードプロセッサなどのビジネスアプリケーション利用などに利用される Windows 系 OS を提供することを求められる。このような要件を満たすには、通常のパーソナルコンピュータを教室に並べることとは、全く異なる技術的課題を解決しなければならない。このような演習用情報システムの安定運用技術の開発は、各大学の情報処理センターの大きな課題となってきた。近年、その解としてハードディスクを有しないシンクライアントが注目されている。

本システムの教育用システムにおいては、各端末は WindowsXP と Linux の二つの OS をディスクレスでブートすることが出来るデュアルブートシステムとなっている。つまり、各端末はハードディスクという最も壊れやすい部品を有しない。ディスクレスでブートすることによって、全端末の環境を一様にするとともに、利用者が誤ってシステムを変更することを防いでいる。また、WindowsXP を利用したインターネット利用やワードプロセッサなどの入門教育から、Linux を利用したプログラミングまで幅広い情報教育に対応することが可能であった。

このような二つの OS を提供できるディスクレスの大規模演習用端末システムは、平成 14 年の導入当時としては、日本で最初の試みであった。そのため、全国的な注目を受け、システム導入直後から多数の見学者が訪れた。平成 18 年 3 月稼働の新システムでも、基本的な構成を継承した。



図 4.3: 演習用端末

オンライン情報の重要性が増す中で、様々な情報システムにおける認証システムの統合が求められている。本システムで導入した統合認証システムは、本学の情報システムの基盤となるものである。認証統合の重要性は、多くの国立大学において共通の認識であり、現在では多くの大学で様々な手法の統合認証システムが構築されている。本学の統合認証は、本センター内の演習室の端末認証をはじめとして、図書館のオンラインサービス、教務情報システム、いくつかの学部学科の端末認証や Web サービス認証に利用されている。これにより、利用者の利便性向上とともに、各情報システムにおける運用コスト削減とセキュリティ向上に役立っている。

佐賀大学では、情報処理の基礎技術(リテラシ)の習得を全学共通の基礎教育と位置付け、必修科目として指定している。また、全ての教育・研究分野において、情報処理技術は基礎技術となり、専門教育においてもコンピュータとネットワークの利用が求められている。6000人を越える学生を有する大学としては、本センターが有する三つの演習室で全学の情報処理関連教育を負担することは非常に厳しくなっている。次節で示すように、本センター内の演習室の空き時間は非常に少ない。演習室数の増加など、施設全体の抜本的改善が不可欠である。

#### 4.2.2 演習室時間割

最近4年間の演習室の利用状況を示す。本庄メインセンター側の演習室は既に飽和状態であり、情報リテラシ教育以外の科目での利用が困難になっている。



図 4.4: 利用者用ファイルサーバ





平成 17 年度 医学部情報処理演習室時間割 [前期]

	月	火	水	木	金
8:40	1 校時 宮原: 科学論文の書き方 (看護学科) 4 年, 5/9 社会医学 (看護学科) 3 年, 6/6				三根: 地域における活動計画 (看護学科) 3 年, 6/10, 6/17
10:20	2 校時 竹生: 情報基礎演習 (医学科) 1 年 宮原: 「科学論文の書き方」演習 (看護学科) 4 年, 5/9			小泉: 医学・医療英語 (医学科) 2 年, 6/9	地域における活動計画 (看護学科) 3 年, 5/20
12:40	3 校時 高橋: プレゼンテーション技法 (看護学科) 1 年, 4/18 から	大木/木田: 感染・免疫実習 (医学科) 2 年, 6/7	安田: (看護学科) 5/18	小泉: オリエンテーション (医学科) 3 年, 7/21	竹生: 情報基礎概論 (看護学科) 1 年 内川: 図書館利用オリエンテーション (看護学科) 1 年, 4/8
14:20	4 校時 安田: 成人・老年看護学講座文献検索, 4/25	大木/木田: 感染・免疫実習 (医学科) 2 年, 6/7	安田: (看護学科) 5/18	小泉: オリエンテーション (医学科) 3 年, 7/21	情報基礎概論 (看護科) 2 年, 6/24 から 内川: 図書館利用オリエンテーション (看護学科) 1 年, 4/8
16:00	5 校時 安田: 成人・老年看護学講座文献検索, 4/25		安田: (看護学科) 5/18		

平成17年度 医学部情報処理演習室時間割 [後期]

	月	火	水	木	金
8:40	1 校時 高崎:看護統計学	高崎:プレセッション(看護学科)4年 共用試験 CBT, 1/17			高崎:医学統計学
10:20	2 校時 竹生:情報基礎演習(医学科)1年	共用試験 CBT, 1/17, 2/14			小泉:臨床入門(医学科)4年, 1/27
12:40	3 校時	共用試験 CBT, 1/17, 2/14	医看合同講義, 12/21		酒見:医療入門
14:20	4 校時	共用試験 CBT, 1/17, 2/14			
16:00	5 校時	共用試験 CBT, 1/17, 2/14			



平成18年度 情報処理演習室時間割 [後期]

	月	火	水	木	金	
8:40	1校時	角盛: 情報基礎演習 I (文教・人間環境) 1年 大隅: 計算機シミュレーション (文教) 2年 角: 教科教育情報論 (文教) 2年	阿部: 技術文書作成 (理工・知能情報) 1年 和田: 畜産学演習 I (農・生物生産) 3年 村松: 情報基礎演習 II (理工・電気電子) 1年	大 中 小	大 中 小	大 中 小
10:20	2校時	高橋: 情報基礎演習 II (理工・機能物質化学) 1年 杉山: 計算機物理 B (理工・物理) 3年 相知: アルゴリズム論 (理工・電気電子)	大 中 小	大 中 小	大 中 小	大 中 小
12:40	3校時	堂園: 情報基礎演習 II (理工・電気電子) 1年	大 中 小	大 中 小	大 中 小	大 中 小
14:20	4校時	瀧川: 情報システム演習 I (文教) 2年 石原: 情報基礎演習 II (文教) 1年	大 中 小	大 中 小	大 中 小	大 中 小
16:00	5校時	小林: 教理文書作成 I (理工・数理) 1年	大 中 小	大 中 小	大 中 小	大 中 小



平成 18 年度 医学部情報処理演習室時間割 [前期]

	月	火	水	木	金
8:40	1 校時	宮原: 科学論文 (看護学 科) 1 年, 5/1			
10:20	2 校時	竹生: 情報基礎演習 (医 学) 1 年 宮原: 科学論文 (看護学 科) 1 年, 5/1	富永: 医用統計学特論 (医学研究科) 藤田: 発達看護演習 (看 護学) 3 年, 6/16		藤田: 発達看護演習 (看 護学) 3 年, 6/23
12:40	3 校時	高崎: プレゼンテーショ ン技法 (看護学) 1 年, 5/1		小泉: オリエンテーショ ン (医学) 3 年, 7/20	竹生: 情報基礎概論 (看 護学) 1 年
14:20	4 校時		三浦: 図書館説明会 (教 員、事務), 7/25	富永: 物理学 (医学) 1 年, 4/20	藤田: 発達看護演習 (看 護学) 3 年, 6/23 芦藤: 院内研修 (看護 師), 5/12
16:00	5 校時	三浦: 図書館オリエン テーション (医学部), 4/10	三浦: 図書館説明会 (教 員、事務) 7/25	七村: 入り説明会 (医学 部) 4/26	青藤: 院内研修 (看護 師) 5/12

平成18年度 医学部情報処理演習室時間割 (後期)

	月	火	水	木	金
8:40	1校時	高崎:看護統計学(看護学科)1年 共用試験 CBT 1/16, 2/13	共用試験 CBT, 1/17		青永:医学統計学(医学科)1年
10:20	2校時	竹生:情報基礎概論(医学科)1年	共用試験 CBT 1/16, 2/13		
12:40	3校時		共用試験 CBT 1/16, 2/13		山田:看護部院内研修 1/20
14:20	4校時		共用試験 CBT 1/16, 2/13		山田:看護部院内研修 1/20
16:00	5校時		共用試験 CBT 1/16, 2/13 青木:研究会セミナー 11/21	青木:研究会セミナー 11/22	山田:看護部院内研修 1/20

平成 19 年度 情報処理演習室時間割 [前期]

8:40	月			火			水			木			金				
	校時	大	中	小	大	中	小	大	中	小	大	中	小	大	中	小	
8:40	1 校時	和久屋: 情報基礎概論 (理工・電気電子) 1 年	大	大	帯屋: 情報基礎概論 (理工・都市工) 1 年 総屋下: 理工学基礎技術 (理工) 斎藤(健): 情報基礎概論 (理工・都市工) 1 年 後藤: 情報基礎概論 (理工・電気電子) 1 年	大	大	張: 大学入門科目 (理工・機械システム) 1 年 服部: 大学入門科目 (理工・機械システム) 1 年	大	大	大	大	大	大	大	大	大
10:20	2 校時	滝澤: 情報基礎演習 I (理工・機物物質化学) 1 年	大	大	鄭/青木: 大学入門科目 (理工・物理) 1 年 瀧川: コンピュータ演習 I (文教) 1 年	中	中	田中(高): 情報基礎演習 I (理工・電気電子) 1 年 大隅: 情報ネットワーク論 (文教) 2 年	中	中	大	大	大	大	大	大	大
12:50	3 校時	古川: 情報基礎演習 I (理工・電気電子) 1 年	大	大	阿島: 情報基礎概論 (文教・人間環境) 1 年 福井: プログラミング (理工・数理) 3 年	中	中	大元: 情報基礎演習 I (文教・学校教育) 1 年 森田: 情報基礎演習 I (文教・学校教育) 1 年	中	中	大	大	大	大	大	大	大
14:30	4 校時	安田: 情報処理概論 (経済) 2 年以上	大	大	宮良: 情報基礎演習 II (理工・機械システム) 2 年 佐藤: 情報基礎演習 II (理工・機械システム) 2 年 泉: 情報基礎演習 II (理工・機械システム) 2 年	中	中	石原/嬉: 理科コンピュータ演習 (文教) 1 年 山下: 情報基礎演習 I (文教・美術工芸) 1 年	中	中	大	大	大	大	大	大	大
16:10	5 校時	瀧川: 情報基礎演習 I (文教・国際文化) 1 年 角: 情報科教育法 I (文教、理工)	大	大	杉山: 計算機物理 A (理工・物理) 3 年	中	中	福井: 教理文書作成 II (理工・数理) 2 年 中原: 総合演習 (情報) (文教) 4 年	中	中	大	大	大	大	大	大	大

平成19年度 情報処理演習室時間割 [後期]

	月	火	水	木	金
8:40	1校時	角藤: 情報基礎演習 I (文・教) 1年 大隅: 計算機シミュレーション (文・教) 2年	阿崎: 技術文書作成 (理工・知能情報) 1年 瀧川: デジタル画像論 (文・教) 3年 和田: 畜産学演習 I (農・生物生産) 3年	掛下: ネットワーク社会と技術 (全学)	種屋下: 工作機械特論 (工学系研究科)
10:20	2校時	高橋: 情報基礎演習 II (理工・機能物質化学) 1年 杉山: 計算機物理 B (理工・物理) 3年 相知: アルゴリズム論 (理工・電気電子)	相知: 情報基礎演習 II (理工・電気電子) 1年	穂屋下: 教育デジタル表現 (全学)	相知: プログラミング演習 (理工・電気電子) 2年
12:50	3校時	空園: 情報基礎演習 II (理工・電気電子) 1年	羽石: 経営情報システム II (経済) 3年		和久屋: プログラミング演習 (理工・電気電子) 2年
14:30	4校時	石原: 情報基礎演習 II (文・教) 1年	中島 (道): 情報処理演習 I (文・教) 1年 山下: 情報処理演習 I (文・教) 1年 光武: 情報基礎演習 I (理工・機構システム) 1年	保守作業 (13:00-16:00)	角: プログラミング演習 II (文・教) 3年
16:10	5校時	瀧川: コンピュータ演習 II (文・教) 1年	福井: 数理文書作成 I (理工・数理) 1年 帝屋: 構造物力学実験演習 (理工・都市工) 2年	保守作業 (13:00-16:00)	柴: 情報基礎演習 I (理工・都市工学) 1年 江藤: 情報ネットワーク演習 II (文・教) 3年 澤島: 情報処理演習 IIA (文・教) 2年 瀧川: コンピュータ II (文・教・数学) 2年

平成19年度医学部情報処理演習室時間割 [前期]

	月	火	水	木	金
8:40	1 校時				
10:20	2 校時	竹生: 情報基礎演習(医学科)1年	富永: 医用統計学(医学研究科)4/10 - 5/1	池田: 医療英語 5/24	古賀: はっ多雨看護論演習 I
12:50	3 校時	高崎: プレゼンテーション(看護学科)1年 4/16 - 5/28 看護研究の指導 6/11			竹生: 情報基礎演習(看護学科)1年
14:30	4 校時	富永: 基礎生命科学(医学科)1年 5/14, 6/4, 6/11, 6/25	富永: 基礎生命科学(医学科)1年	富永: 基礎生命科学(医学科)1年	竹生: 情報基礎演習(看護学科)1年 7/6, 7/13 古賀: はっ多雨看護論演習 I (看護学科) 5/25, 6/8
16:10	5 校時				

平成19年度医学部情報処理演習室時間割 [前期]

	月	火	水	木	金
8:40	1校時 高橋:看護統計学(看護 学科)1年	竹生:情報基礎概論(医 学科)1年 1/29			高橋:看護統計学(医学 科)1年
10:20	2校時 竹生:情報基礎概論(医 学科)1年	竹生:情報基礎概論(医 学科)1年 2/9			
12:50	3校時				
14:30	4校時				
16:10	5校時				



平成20年度 情報処理演習室時間割 [後期]

	月	火	水	木	金	
8:40	1校時	大 岡島: 情報基礎演習 I (文教・人間環境) 1年 大隅: 計算機シミュレーション (文教) 2年	大 阿崎: 技術文書作成 (理工・知能情報) 1年 中 和田: 畜産学演習 I (農・生物生産) 3年	大 中 小	大 中 小	大 中 小 清田: 統計数理 (理工・都市工) 1年 穂屋下: アドバンスドマシントール (工学系研究科)
10:20	2校時	大 高橋: 情報基礎演習 II (理工・機能物質化学) 1年 中 杉山: 計算機物理 B (理工・物理) 3年 小	大 中 小	大 中 小	大 中 小 古川・福本: プログラミング演習 (理工・電気電子) 2年 堂瀬: 情報基礎演習 II (理工・電気電子) 2年	大 中 小 稲葉: 生産情報理学 (農・生産環境) 1年
12:50	3校時	大 和久屋: 情報基礎概論 (理工・電気電子) 1年	大 羽石: 経営情報システム II (経済) 3年以上	大 中 小	大 中 小	大 中 小 和久屋: プログラミング演習 (理工・電気電子) 2年 角: プログラミング演習 II (文教) 3年
14:30	4校時	大 石原: 情報基礎演習 II (文教) 1年 中 小	大 佐藤: 情報基礎演習 I (理工・機構システム) 1年 宮良: 情報基礎演習 I (情報基礎演習 I) 小 帯屋: 構造物学実験演習 (理工・都市工) 2年	大 中 小	大 中 小 柴: 情報基礎演習 I (理工・都市工学) 1年 江藤: 情報ネットワーク演習 II (文教) 3年 澤島: 情報処理演習 IIA (文教) 2年	大 中 小 大串: 情報基礎演習 I (理工・都市工学) 1年 角: Creating WEB Pages on Japan (短期留学生)
16:10	5校時	大 中 小 角: 情報化教育法 II (文教) 1年	大 中 小 福井: 数理工書作成 I (理工・数理) 1年 菅原: 構造物学実験演習 (理工・都市工) 2年	大 中 小	大 中 小 瀧川: コンピュータ演習 II (文教) 1年	



平成 20 年度 医学部情報処理演習室時間割 [前期]

	月	火	水	木	金
8:40	1 校時	竹生: 情報基礎演習(医学)1年	仙波: 発達看護論演習 I (看護) 4/22,5/13		竹生: 情報基礎演習(医学)1年 6/27-
10:20	2 校時	富永: 基礎生命科学(医学)1年	富永: (修士医科学専攻)	仙波: 演習 6/5	仙波: 発達看護論演習 I (看護) 5/9,5/30
12:50	3 校時	高橋: プレゼンテーション技法(看護)1年		富永: 基礎生命科学(医学)1年	竹生: 情報基礎概論(看護)1年
14:30	4 校時				
16:10	5 校時				

平成20年度 医学部情報処理演習室時間割 (後期)

	月	火	水	木	金
8:40	1校時 高崎: 看護統計学(看護) 1年	竹生: 情報基礎概論(医学)1年			富永: 医学統計学(医学) 1年 小泉: 臨床問題解決 1/30
10:20			市場: 環境科学 10/29		小泉: 臨床問題解決 1/30
12:50		西田: 社会医学 11/11		西田: 社会医学 11/13	
14:30					
16:10	5校時				

### 4.2.3 センター相談員の配置

コンピュータとネットワークは、学生の日々の学習活動にとって不可欠なものとなっている。情報処理科目の自習だけでなく、他の講義のレポート作成、就職活動など、入学時から卒業時まで継続して利用することになる。そこで、学生の日々の利用に際して発生するコンピュータとネットワークの利用への質問に答える体制が必要となる。

総合情報基盤センターでは、週4日(平日の1日の午後は保守のため)、午後に、2時間ずつ二人のセンター相談員を配置して、利用する学生への対応を行っている。つまり、毎週16時間、センター内の指定場所に、センター相談員が待機し、利用者支援を行っている。

センター相談員は、主に大学院生を配置し、学生にとっても質問しやすい環境となっている。また、センター相談員を務める大学院生にとっても、自らの知識や技術を相談者に伝えるために、その内容の改善をする機会となっている。

### 4.3 一般利用・研究用システム

パーソナルコンピュータの高性能化によって、多くの研究者にとって、手元のパーソナルコンピュータの演算能力は十分なものとなっている。その結果、演算システムの利用者は急速に減少している。このような状況に対応するため、平成18年導入のシステムから、演算用コンピュータを保有せず、大規模演算の必要なユーザには、九州大学等の共同利用コンピュータの利用を進めている。

これを受けて、一般利用・研究用システムとしては、メールの利用や文書作成及び小規模数値計算を行うUNIXサーバのみで構成している。教職員だけでなく、学生による利用を促進するため、全利用者が一般利用・研究用システムを利用することができるようしている。

一般利用・研究用のUNIXサーバは、四つのコアを有し、Solaris環境を提供している。テキスト編集ソフトウェア、文書整形ソフトウェアなどの日常的作業から、FORTRANやCを使った小規模数値計算までの環境を提供している。

### 4.4 ネットワークシステム

10Base-5、FDDI、Fast Ether Net と高速化を図って来た基幹LANシステムを、平成13年9月に、1GbpsのGigabit Ether Netへと更新した。これに伴い、全学に対してファイアウォール機能を導入してネットワークセキュリティの向上を図るとともに、学生及び教職員が持ち込むモバイルPCを接続できるようなネットワーク認証システム Opengate を独自開発し、全学の教室及び会議室に設置し、運用している。詳細は後述する。

基幹LANシステムは、本センターに置かれた主たるルータと、各建屋に設置されたスイッチを光ファイバで接続し、1Gbpsの転送速度で結ぶものである。これにより、動画や音声などを含むマルチメディア通信を利用した、今後の研究・教育環境に対応することが可能である。

学内と学外との間には、ファイアウォール装置を設置し、学外からの不正アクセスへの対策を行ない、平成18年度には更新を行った。また、電子メールの添付ファイルに寄生するウィルスへのフィルタ機能及びSPAM対策を実装している。

ネットワークシステムは、統合時に「キャンパス間接続システム」として増強を行った。医学部のある鍋島キャンパスとそれ以外のある本庄キャンパス間を光ファイバで接続し、両キャンパスの情報システムの関係を強化した。特に、認証情報の共有、図書館業務システムの統合、共通的事務情報システムの統合を行った。

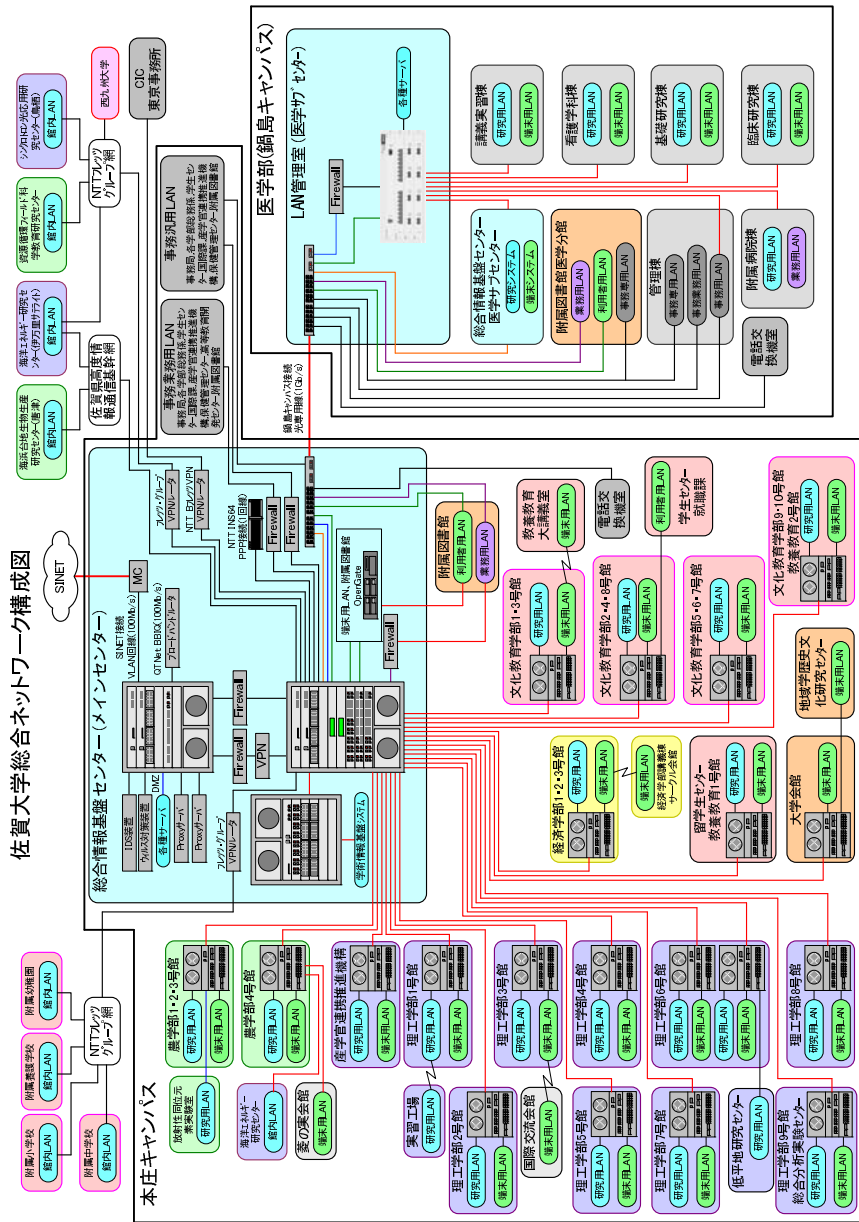


図 4.5: キャンパス情報ネットワークシステム構成



図 4.6: 「とんぼの眼」佐賀大学電子図書館ホームページ

P2P (Peer-to-Peer) によるファイル共有が、情報セキュリティの脅威として認識されるようになった。P2P ファイル共有により、著作権を侵害する文書・音楽・動画などが流通している。また、P2P ファイル共有により蔓延するコンピュータウイルス、そのウイルスによる情報流出が大きな問題となっている。これに対応するため、平成 19 年に、P2P 通信対策装置を導入して通信を遮断することで、セキュリティ維持を行った。

基幹ネットワークシステムは、平成 13 年の導入であり、既に 5 年を経過している。従って、機器の老朽化が進み、故障発生の危険があるとともに、十分なサービスが出来なくなる可能性がある。実際に、建物ごとに設置したスイッチや、利用者が持ち込むモバイル PC 用のゲートウェイ装置で電源障害が発生している。平成 22 年 3 月の更新に向けて、仕様策定を開始した。

## 4.5 電子図書館システム

### 4.5.1 はじめに

学術情報流通における媒体の多様化、世界的規模のネットワーク化の急速な進展の中で、大学においては研究教育支援のための情報提供機能を強化した電子図書館が求められている。また同時に電子図書館は、学内で生成される学術情報を積極的に外部に提供するための機能も有していなければならない。電子図書館システムは、これらの機能を有し、かつ資料の物理的形態及び所在場所の如何にかかわらず、共通のユーザインターフェイスによる一元的な情報の提供を目指した統合型電子図書館システムを構築することを目的とする。

電子図書館システムは、本学の各部局が発行する紀要などに掲載された雑誌論文データベース、本学で取得された学位論文データベース、附属図書館が所蔵する貴重書データベース、本学教員の研究活動に関する研究業績データベース及び教員基礎情報データベースから構成されている。

また、データベースを Web インターフェイスを介して検索するための、検索端末を附属図書館内に設置し、利用者に提供している。また、各大学の電子図書館が保有する電子化された学術情報の共有を目的とした機関リポジトリ機能を平成 18 年度と 19 年度で構築した。

#### 4.5.2 データベース化支援

本システムでは、学内で生成される様々な学術情報のオンラインデータベース化を支援する。平成 13 年度より、本学農学部において栽培されている植物に関する遺伝情報のデータベース化作業を行っている。

また、既にデータベース化された情報を利用した新しい形の情報提供サービスに関する研究開発を行っている。

### 4.6 教育用情報基盤システム

研究・教育のあらゆる分野における情報処理技術の利用によって、コンピュータとネットワークの利用への需要は大きくなっている。モバイル PC の高性能化及び低価格化を考えると、演習用端末を充分数設置するよりも、利用者が持ち込むモバイル PC を許容するネットワーク構成を検討することが現実的である。

本センターでは、理工学部知能情報システム学科と協力し、モバイル PC の利用時に認証を行うシステム Opengate を開発した。平成 14 年 2 月に、全教室を含む学生用環境に情報コンセントを設置し、全学をカバーできる無線 LAN 環境を構築し、Opengate システムを稼働させた(図 4.8)。これにより、全学の教室及び会議室において、利用者の持ち込むモバイル PC をネットワークに接続できるシステムを整備した。更に、全学的な運用を遠隔に行うために、Opengate システムをディスクレスで管理運用する手法の開発を行った。その結果、システムの安定性を大幅に向上させるとともに、運用コストの低減が可能となった。

Opengate を利用する場合には、特別な利用申し込みが無くとも、認証システムに登録があれば、使用することができる。それと同時に、外部からの攻撃を防ぐとともに、利用記録により障害等に迅速に対応できる。このため、端末のみのネットワークに導入すること一つの利用方法である。平成 19 年度からは、経済学部の研究ネットワークが Opengate 下に移動している。



図 4.7: Opengate を使ったノート PC の認証

### Location of Wireless LAN Stations

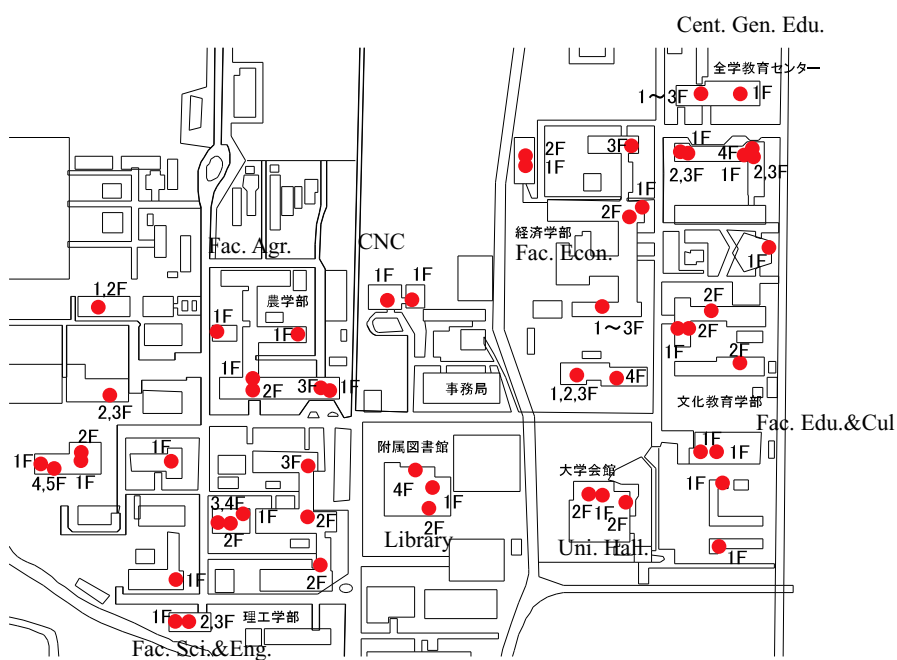


図 4.8: 無線 LAN 装置設置箇所

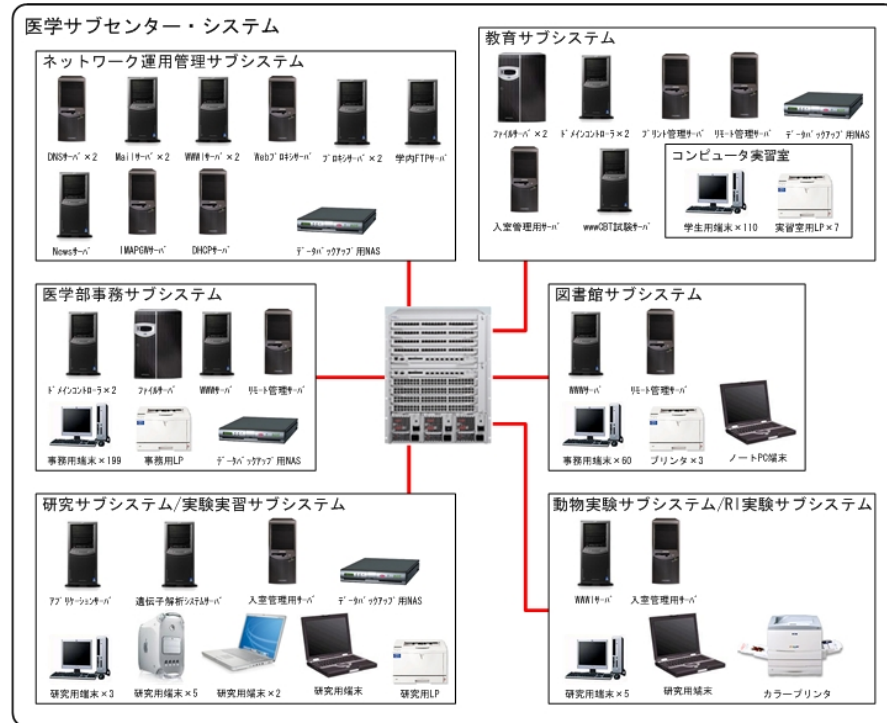


図 4.9: 医学サブセンターのシステム構成

学生の所有するノート型PCを、教育現場で本当に活用するためには、ネットワークだけでなく、電源の整備も必要である。これまで、理工学部を中心に、そのような教室の整備が進められて来た。平成20年度の、教養教育運営機構の建物改修では、ネットワークと電源の利用できる教室2室の設置、及び学生ホールへのネットワーク配置を行った。平成21年度の改修予定に関しても、同様の提案を行っている。

## 4.7 医学サブセンターシステム

(旧) 佐賀医科大学情報処理センターは、統合により佐賀大学学術情報処理センター医学サブセンターとなった。医学サブセンターのシステムは、統合の前にシステム更新された。医学サブセンターのシステムは、教育・研究・事務の統合的情報化促進の基盤として整備され、医学情報処理教育、医学科及び看護学科の研究活動、図書館情報化などを目的としている。システム構成を図4.9に示す。

医学サブセンターの教育用サブシステムは、実習室に設置された110台、附属図書館医学分館に設置された50台、問題解決型学習(PBL)用の16の教室に各1台設置された端末群とプリンタを中心とするシステムである。これらの端末がドメインとファイルサーバの配下で、共通的环境を提供している。



医学教育用を目的とするシステムであるため、通常の Office 環境の他に、医学辞典や統計解析ソフトウェアを提供している。また、全国医学部・歯学部の共通試験「CBT (Computer Aided Test)」に対応している。

研究用サブシステムでは、遺伝子解析システム (Vector NTI Suite) を提供している。更に、医学部に設置されている RI 実験施設や動物実験施設での情報機器利用を支援している。

## 4.8 統合認証システム

研究・教育に関わる様々な情報のオンライン化に伴い、それらの利用時に必要となる認証の整理が必要となる。本システムでは、WindowsXP と Linux という二つの異なる OS に共通の認証機構を提供するだけでなく、教務情報システムや電子図書館機能を始めとする学内で利用される様々なオンライン機能に共通な認証機構を提供するための、統合認証システムを構築し運用している。また、利用者情報の統合的かつ効率的収集のため、総務部人事課及び学務部教務課からのデータ入力システムを整備している。

統合認証システムに登録された利用者情報及び認証情報は、総合情報基盤センター、附属図書館、教務課など、本システムの構成要素以外に、理工学部知能情報システム学科、経済学部、e-ラーニングスタジオ等情報システム認証に供している。

さらに、利用者情報は、入退室管理システムの基本情報として活用されている。医学部、農学部、理工学部及び総合情報基盤センターの入退室管理が本システムの情報に基づいて行われている。

利用者の利便性向上及び認証情報の提供に伴うセキュリティ問題の解決のため、平成 22 年度末導入のシステムにあわせて、シングルサインオン環境の研究・開発を行っている。



図 4.10: コンピュータ室入り口の入退室管理

## 4.9 サイトライセンス

ソフトウェアの標準化が進み、教職員及び学生で共通的なソフトウェアの設定が可能となっている。総合情報基盤センターでは、全学共通で利用できるソフトウェアのサイトライセンス化を進めている。

なかでも、文書作成、表計算、作図、プレゼンテーションなどの統合環境の一つである Star Suite のサイトライセンスは、本学所有の PC だけでなく、本学の学生及び教職員が私有 PC にもインストールできるものである。

## 4.10 建物の状況

ここでは、特に狭隘化が問題になっている本庄メインセンターの建物について述べる。総合情報基盤センターは、旧電子計算機室の建物に、平成5年に演習室部分を追加したものである。本章で述べたように、演習用システム、一般利用・研究用のコンピュータシステム、ネットワークシステム及び電子図書館システム、事務情報システムなどの多くの機器の運用を行っている。各種サーバをラックマウント型にするなどで、収納方法を改善しているが、収納場所が飽和状態であるとともに、電源容量の限界に近付いている。

平成18年には、外部専門家によるサーバ室環境評価を受けた。その結果、空調能力や水害・防火対策に問題があること、及び配線整理に問題があることが指摘されている。

情報処理技術の教育がリテラシだけでなく専門教育にまで広がっている状況に対して、200台程度の演習用端末の演習室では明らかに不足である。

総合情報基盤センターへの改組に伴って、教員4名の組織となっている。現在の建物では、これら4名の教員の居室を確保するのが手一杯であり、研究用スペースはもちろん、指導をしている卒業研究生及び大学院生の居室、議論や打ち合せの場所の確保もできない状況である。

平成18年3月の新システム導入時には、サーバ類のコンパクト化にも関わらず、スペースと電源が不足となった。更に、事務情報システムに係わるサーバ類もサーバ室への集約を図っている。そのため、サーバ室のパーティションを移動して場所の確保を行うとともに、電源工事を実施した。また、機器増加に対応するために、平成19年6月に、空調整備を行った。

平成20年度に関しても、事務情報システムを中心に、サーバ類のサーバ室への集約が続いている。一方で、このような機器の増加に対応した空調整備が追いつかず、サーバ室内に熱溜が発生し、システムの安定運用に支障が出ている。平成19年度の空調整備にもかかわらず、平成20年度においても、夏季に熱暴走が発生している。平成21年度に、空調の増強を行う予定である。佐賀大学の情報基盤の一層の整備充実には、建物の拡大が不可欠である。



図 4.11: コンピュータ室

## 4.11 まとめ

情報リテラシは、まさしく「リテラシ」であり、大学における教育研究の基礎技術である。情報リテラシ教育は、初年度に「情報処理演習Ⅰ」、「情報処理演習Ⅱ」あるいは「大学入門科目」などを通じて、全新生に行われている。そのための演習用端末、及び自習用の演習用端末は、総合情報基盤センターがセンター内及び附属図書館内に設置している。大学にふさわしい情報基盤の整備が行われていると評価する。利用状況は、毎年度の総合情報基盤センター広報に掲載している。

端末を設置している、総合情報基盤センター及び附属図書館の入口にはスロープを設置し、バリアフリー化への対応を行っている。

システムの利用については、総合情報基盤センターホームページ

<http://www.cc.saga-u.ac.jp>

にて広報するとともに、学生便覧に掲載し、周知を図っている。更に、新入生には、利用の手引を配布している。

総合情報基盤センターの中核的システムは、レンタルにてシステム更新を定期的実施し、大学にふさわしい情報システムの維持に努めている。一方、買い取りシステムの老朽化、センター施設が老朽・狭隘であるという問題もある。これについては、予算要求などを継続して実施している。



## 第5章 総合情報基盤センターにおける教育活動

### 5.1 センター教員の教育活動

総合情報基盤センターの教員は、関連学部 of 非常勤あるいは実質的な担当者として、学部教育にも携わっている。また、関連分野の大学院教育について、専任教員として指導を行っている。

職・氏名	講義名	時期	開講対象
平成 17 年度の講義担当状況			
教授・只木進一	モデリングとシミュレーション 非線型科学特論	後期 前期	理工学部知能情報システム学科 3 年 工学系研究科知能情報システム学専攻博士 前期課程
	卒業研究 研究指導	通年 通年	理工学部知能情報システム学科 工学系研究科知能情報システム学専攻博士 前期課程
	研究指導	通年	工学系研究科エネルギー物質科学専攻博士 後期課程
助教授・日永田泰啓	情報伝播モデル特論	前期	工学系研究科知能情報システム学専攻博士 前期課程
	数値計算技法特論	後期	工学系研究科知能情報システム学専攻博士 前期課程
	卒業研究 研究指導	通年 通年	理工学部知能情報システム学科 工学系研究科知能情報システム学専攻博士 前期課程
	研究指導	通年	工学系研究科エネルギー物質科学専攻博士 後期課程
講師・大谷誠	情報基礎演習 I	前期	経済学部 1 年
	計算機アーキテクチャ	後期	知能情報システム学科 1 年
	分散情報システム特論	後期	工学系研究科知能情報システム学専攻博士 前期課程
	卒業研究 研究指導	通年 通年	理工学部知能情報システム学科 工学系研究科知能情報システム学専攻博士 前期課程

職・氏名	講義名	時期	開講対象
助手・江藤博文	情報ネットワーク演習 II	後期	文化教育学部 3年 4年
平成 18 年度の講義担当状況			
教授・只木進一	モデリングとシミュレーション 計算科学特論	後期 前期	理工学部知能情報システム学科 3年 工学系研究科知能情報システム学専攻博士 前期課程
	ネットワークシステム解析特論	後期	工学系研究科知能情報システム学専攻博士 前期課程
	卒業研究 研究指導	通年 通年	理工学部知能情報システム学科 工学系研究科知能情報システム学専攻博士 前期課程
	研究指導	通年	工学系研究科エネルギー物質科学専攻博士 後期課程
助教授・日永田泰啓	Fortran90 数値計算特論	前期	工学系研究科知能情報システム学専攻博士 前期課程
	卒業研究 研究指導	通年 通年	理工学部知能情報システム学科 工学系研究科知能情報システム学専攻博士 前期課程
	研究指導	通年	工学系研究科エネルギー物質科学専攻博士 後期課程
講師・大谷誠	情報基礎演習 I	前期	経済学部 1年
	計算機アーキテクチャ	後期	知能情報システム学科 1年
	ユビキタス情報環境特論	後期	工学系研究科知能情報システム学専攻博士 前期課程
	卒業研究 研究指導	通年 通年	理工学部知能情報システム学科 工学系研究科知能情報システム学専攻博士 前期課程
助手・江藤博文	情報ネットワーク演習 II	後期	文化教育学部 3年 4年
平成 19 年度の講義担当状況			
教授・只木進一	情報のしくみ グラフと組合せ 非線形科学特論	後期 後期 前期	教養教育運営機構主題科目 理工学部知能情報システム学科 3年 工学系研究科知能情報システム学専攻博士 前期課程
	卒業研究 研究指導	通年 通年	理工学部知能情報システム学科 工学系研究科知能情報システム学専攻博士 前期課程
	研究指導	通年	工学系研究科エネルギー物質科学専攻博士 後期課程

職・氏名	講義名	時期	開講対象
准教授・日永田泰啓	情報のしくみ 情報伝播モデル特論	前期	教養教育運営機構主題科目
		前期	工学系研究科知能情報システム学専攻博士 前期課程
	後期	工学系研究科知能情報システム学専攻博士 前期課程	
	卒業研究 研究指導	通年	理工学部知能情報システム学科
	研究指導	通年	工学系研究科知能情報システム学専攻博士 前期課程 工学系研究科エネルギー物質科学専攻博士 後期課程
講師・大谷誠	情報基礎演習 I 情報社会と倫理	前期	経済学部 1 年
		後期	知能情報システム学科 3 年
	自主演習	前期	知能情報システム学科 1 - 3 年
	自主演習	後期	知能情報システム学科 1 - 3 年
	分散情報システム特論	後期	工学系研究科知能情報システム学専攻博士 前期課程
		卒業研究 研究指導	通年
助教・江藤博文	情報ネットワーク演習 II	後期	文化教育学部 3 年 4 年
平成 20 年度の講義担当状況			
教授・只木進一	グラフと組合せ オブジェクト指向プログラミング特論	後期	理工学部知能情報システム学科 3 年
		後期	工学系研究科知能情報システム学専攻博士 前期課程
	複雑系の科学特論	前期	工学系研究科エネルギー物質科学専攻博士 後期課程
	卒業研究 研究指導	通年	理工学部知能情報システム学科 工学系研究科エネルギー物質科学専攻博士 後期課程
准教授・日永田泰啓	情報のしくみ 数値解析	前期	教養教育運営機構主題科目
		後期	理工学部知能情報システム学科 3 年
	卒業研究	通年	理工学部知能情報システム学科
	研究指導	通年	工学系研究科エネルギー物質科学専攻博士 後期課程
講師・大谷誠	情報基礎演習 I 情報社会と倫理	前期	経済学部 1 年
		後期	知能情報システム学科 3 年

職・氏名	講義名	時期	開講対象
	自主演習	前期	知能情報システム学科1-3年
	自主演習	後期	知能情報システム学科1-3年
	コンピュータアーキテクチャ特論	前期	工学系研究科知能情報システム学専攻博士 前期課程
	卒業研究	通年	理工学部知能情報システム学科
	研究指導	通年	工学系研究科知能情報システム学専攻博士 前期課程
助教・江藤博文	情報ネットワーク演習 II	後期	文化教育学部3年4年

## 5.2 利用者講習

コンピュータとネットワークを使いこなす情報処理技術は、教育、研究、大学運営の基本的な技術となっている。佐賀大学では、平成9年から全学生にIDを配布し、情報処理基礎科目を必修科目として開設してきた。一方で、教職員の情報リテラシーについては、各人の自学を求めてきた。

情報処理技術が大学業務のなかで重要性を増すに従って、教職員の情報リテラシーのばらつきが大きな問題となってきている。そこで、平成18年度から、教職員を中心的な対象とした講習を開始した。

平成18年度の講習

- メールの基本的仕組み (2006/8/24:講師:江藤博文)
  - － Thunderbird の設定および使い方
  - － メール利用のマナー
- システム利用 (10月入学留学生向け) (2006/10/8:講師:只木進一)
  - － パスワード変更
  - － メール設定
  - － ネットワーク利用のマナー
- StarImpress でプレゼンテーション (2006/12/8:講師:只木進一)
  - － StarImpress の基本的使い方
  - － 図、表を入れる
  - － 簡単なアニメーション
  - － 簡単な作図
- StarSuite Writer の利用 (2006/12/18:講師:日永田泰啓)
  - － Writer の特徴



- Writer の基本
- 構造化された文書作成
- PDF の作成方法
- Microsoft Office Word の扱い
- HTML 入門 (2007/1//26:講師:大谷誠)
  - Web の仕組み
  - 構造をあらわすタグ
  - リンクの生成
- 新任者講習 (2007/4/2:講師:江藤博文)
  - パスワード変更
  - メール設定
  - ネットワーク利用のマナー
- 編入学生、他大学からの進学者のための利用講習 (2007/4/5:講師:江藤博文)
  - パスワード変更
  - メール設定
  - ネットワーク利用のマナー
- 留学生向け利用講習 (2007/10/5:講師:只木進一)
  - パスワード変更
  - メール設定
  - ネットワーク利用のマナー
- 短期留学プログラム学生向け利用講習 (2007/10/5:講師:只木進一)
  - パスワード変更
  - メール設定
  - ネットワーク利用のマナー
- 新任者講習 (2008/4/2:講師:江藤博文:20名)
  - パスワード変更
  - メール設定
  - ネットワーク利用のマナー

- 編入学生、他大学からの進学者のための利用講習 (2008/4/8:講師:只木進一、江藤博文:64名)
  - － パスワード変更
  - － メール設定
  - － ネットワーク利用のマナー
- 情報リテラシ・セキュリティ講習会：ウィルスなどの不正プログラムによる被害とその対策 (2008/5/19:講師:只木進一:29名)
  - － ウィルス、スパイウェア、ボットとは
  - － 対策の基本
  - － 「情報セキュリティ読本」使用
- 情報リテラシ・セキュリティ講習会：ウィルスなどの不正プログラムによる被害とその対策 (2008/5/23:講師:只木進一:15名)
  - － ウィルス、スパイウェア、ボットとは
  - － 対策の基本
  - － 「情報セキュリティ読本」使用
- StarSuite 講習 (2008/6/16:講師:只木進一:22名)
  - － StarSuite を使った作図
  - － プレゼンテーション
  - － 演習
- 新任者講習 (2008/7/1:講師:大谷誠:7名)
  - － 総合情報基盤センターについて
  - － ユーザIDとパスワード管理
  - － 佐賀大学のネットワークについて
  - － セキュリティ対策
  - － 電子メールについて (設定)
  - － 電子メールを利用する上での注意事項
- 情報セキュリティ講習「情報社会と倫理～ネットワーク社会で知っておくべきこと～」(2008/7/14:講師:渡辺健次:8名)
  - － 使用テキスト: WebClass 「INFOSS 情報倫理 2008 年度版」
- 情報セキュリティ講習「情報社会と倫理～ネットワーク社会で知っておくべきこと～」(2008/7/24:講師:日永田泰啓:20名)

- 使用テキスト: WebClass 「INFOSS 情報倫理 2008 年度版」
- 情報リテラシ・セキュリティ講習会 (2008/8/26:講師:江藤博文:24名)
  - 教務課対象
  - 日常業務おける情報の取り扱い
  - セキュリティ対策
  - 「情報セキュリティ読本」使用
- 情報リテラシ・セキュリティ講習会 (2008/8/27:講師:江藤博文:58名)
  - 附属学校対象
  - 日常業務おける情報の取り扱い
  - セキュリティ対策
  - 「情報セキュリティ読本」使用
- 新任者講習 (2008/10/1:講師:大谷誠:2名)
  - 総合情報基盤センターについて
  - ユーザIDとパスワード管理
  - 佐賀大学のネットワークについて
  - セキュリティ対策
  - 電子メールについて (設定)
  - 電子メールを利用する上での注意事項
- 10月入学者のための利用講習 (2008/10/3:講師:只木進一:34名)
  - パスワード変更
  - メール設定
  - ネットワーク利用のマナー
- 10月入学者のための利用講習 (2008/10/6:講師:只木進一:21名)
  - パスワード変更
  - メール設定
  - ネットワーク利用のマナー
- 情報セキュリティ講習 (2008/12/11:講師:上原哲太郎 京都大学准教授:49名)
  - 大学における情報セキュリティと個人情報保護

### 5.3 留学生の受け入れ

総合情報基盤センターの講師以上の教員は、工学系研究科の専任として大学院教育を担当している。そのため、以下のように留学生の主指導として、留学生受け入れを行っている。

表 5.1: 留学生受け入れ状況

学生	受け入れ期間
博士後期課程学生 S	平成 17 年度から 19 年度
大学院研究生 F	平成 17 年度
博士前期課程学生 F	平成 18 年度から 19 年度
博士後期課程学生 F	平成 20 年度から

### 5.4 まとめ

総合情報基盤センターの専任教員は、理工学部知能情報システム学科との連携を図りながら教育活動を実施している。センター運営業務があるため、学部所属教員と比較して担当授業は少ないが学部、大学院のそれぞれの科目を担当している。

また、総合情報基盤センターは、大学全体の情報化支援を行うことが求められている。そのため、教職員向け、留学生向け、編入学生向けのそれぞれの利用講習、セキュリティ対策講習を実施し、通常の教育課程とは別の教育活動を行っている。

以上より、適切な教育活動が実施されていると評価する。

## 第6章 総合情報基盤センターにおける研究活動

### 6.1 研究活動の概要

#### 6.1.1 システム管理技術

大学における情報教育システム、研究支援システム及びネットワークシステムは、多様で多数の利用者が様々な目的で利用するシステムであり、業務用システムなど目的の定まったシステムとは管理手法が大きく異なる。また、大学ではこうしたシステムを管理するセンター部門の人員は著しく少人数である。

管理コストを削減し、かつ安定にシステムを運用するための、シンクライアント技術、ディスクレスサーバ技術、仮想化技術、業務の自動化などについて、調査・研究を行う。

また、技術的側面だけでなく、少人数で多様で多数の利用者を擁するシステムを運用するために、管理項目の整理、システム管理者や事務職員更にシステム運用を支える非常勤スタッフへの仕事の配分、体制の整理などを実践を通じて研究している。

#### 6.1.2 統合認証システムとシングルサインオン

多数の情報システムに対して、利用者管理が個別である場合、利用者及び管理者にとって、コストが増えるだけでなく、セキュリティなどに問題が発生する。そうした問題に対応するため、全学的に均一な統合認証環境を提供する仕組みが必要となる。

全学の利用者情報を保持し、複数の情報システムに認証情報を提供する統合認証システムの構築及び認証技術の研究開発を行う。また、一度の認証により、複数の情報システムに透過的にログインすることを可能とするシングルサインオン技術の研究開発を行なっている。平成20年度は、シングルサインオンの基礎技術の研究及び利用者ネットワーク認証への応用の研究を行った。

#### 6.1.3 ネットワーク運用技術

電子メールなどのネットワーク上のサービスを多様な利用者が容易に利用できるような仕組みの開発、ネットワーク利用の際のセキュリティ確保や認証技術、WEBを利用した情報共有などの要素技術の開発及び利用調査を行う。あわせて、仮想化によるサービスの統合技術の調査、研究開発を行っている。平成20年度は、OSの仮想化実験を実施した。

特に、利用者が持ち込むノート型パーソナルコンピュータの利用に対応できる、全学的な共通情報基盤の構築、安全確保などの、新しい情報基盤構築の研究開発を行っている。平成20年度は、PKI技術との融合の研究を実施した。

#### 6.1.4 電子図書館及び学術情報システム

図書館目録情報など大学の含む研究・教育関係の情報をオンラインデータベース化し、WEB等を介して容易に検索が可能な環境を構築するとともに、各情報相互の連携をはかり、学術情報の総合的環境を構築するための実践的研究を行う。平成20年度は、研究成果データベースシステムと基幹リポジトリの連携等の研究を実施した。

#### 6.1.5 IPv6 を用いた遠隔制御に関する研究

次世代インターネットプロトコルであるIPv6の利用技術について、基礎技術の研究を行うとともに、IPv4を利用した既存のネットワークからIPv6ネットワークへの円滑な移行方法の研究を行っている。

次世代のインターネットプロトコルであるIPv6は、アドレス空間の広さや設定の容易性などの特性から、インターネット上に接続された装置の遠隔制御への適用が、ユビキタス社会の実現として注目されている。本研究ではその実現として、本学で設計・製作した歯車歯面改質装置(バレル研磨装置)を、WWWブラウザやUSBジョイスティックを用いてIPv6により制御・監視が可能なシステムの開発を行った。

#### 6.1.6 U-Japan に向けて全国へのフィールドの拡大と情報端末の多様化を行う工業系高等学校等に於けるIPv6を用いたユビキタス社会実験研究の展開

将来を担う全国の高校生へ、次世代インターネットプロトコルIPv6を実際に使用・学習する環境を提供し、ユビキタス・ネットワークとユビキタス・コンピューティングに取り組んでもらうことを目的とした実験研究を行っている。

#### 6.1.7 e-ラーニング

本学では、教養教育科目として単位を取得できるネット授業を実施している。更に、この講義を一般市民向けの生涯学習として提供することも試行している。このための授業管理システムおよび授業コンテンツの開発の研究を行っている。

#### 6.1.8 交通流のシミュレーション及びオンライン交通流解析システム構築

追従模型やセルオートマトン模型など交通流の数理模型に対して、解析的手法及びシミュレーションを通じて、交通流の性質、特に渋滞相への転移を解明する。また、シミュレーション結果と

実測データを比較するために、交通流の実測データをオンラインで行うシステムの開発を行っている。平成 20 年度は、モデル実証のための実験データの解析、及び次期実験の計画作成を実施した。

### 6.1.9 交通流・パケット流等の統計的性質

自動車の流れやインターネットパケット流などの流れについて、その統計的性質の理解を目指す研究を行う。特に、長時間にわたるべき則揺らぎの存在とその起源について研究を行っている。平成 20 年度は、短時間ノイズの解析データへの影響、及び電子メール流量の解析を行った。

### 6.1.10 行列積型ベクトルによる 1 次元確率模型の研究

1 次元確率過程模型の中には、行列の積で書ける定常状態 (行列積定常状態) を持つものがある。一方、行列積で状態を近似する数値的方法に数値くりこみ法 (よく知られている例は、密度行列くりこみ群の方法) がある。行列積型の定常状態 (近似的にでも) 持つ 1 次元の確率過程模型については、その時間発展を計算するのにも数値くりこみ法のアイデアが有効かもしれない。この有効性を、上記模型のカレント分布の計算に対して調べた。

### 6.1.11 地球観測データの検索システム

地球観測データはインターネット上に数多く存在しているが、専門的な知識を持った利用者を対象としている。そこで専門的な知識の無い一般の利用者が地球観測データの検索が可能なシステムの開発を行った。また検索の高速化のためのネットワーク経路制御手法の開発を行っている。

### 6.1.12 Opengate に関する研究

佐賀大学では、利用者端末や公開端末からのネットワーク利用を認証・記録する Opengate を開発・公開し、学内で運用を行ってきた。平成 20 年度は、HTTP の遅延応答と HTTP Keep-Alive 機能を用いる利用終了の即時検知機能を実装した Opengate の運用を開始し、成果を公表した。

## 6.2 研究業績一覧

最近 4 年間の総合情報基盤センター教員の研究業績一覧

### 6.2.1 学術論文

- 只木進一、江藤博文、渡辺健次、渡辺義明, 「利用者移動端末に対応した大規模ネットワークの Opengate による構築と運用」 情報処理学会論文誌 Vol. 46 No. 4 (2005) pp.922-929.

- Y. Sugiyama, A. Nakayama, M. Fukui, K. Hasebe, M. Kikuchi, K. Nishinari, S. Tadaki and S. Yukawa, *Observation, Theory and Experiment for Freeway Traffic as Physics of Many-Body System, Traffic and Granular Flow '03* (Springer, Berlin, 2005) pp.45-58.
- S. Tadaki, M. Kikuchi, A. Nakayama, K. Nishinari, A. Shibata, Y. Sugiyama and S. Yukawa, *Fluctuation in Expressway Traffic Flow, Traffic and Granular Flow '03* (Springer, Berlin, 2005) pp.59-65.
- M. Otani, K. Eguchi, H. Eto, K. Watanabe, S. Tadaki and Y. Watanabe, *Implementation of IPv6 Functions for a Network User Authentication System OpenGate, ACM SIGUCCS Fall* (ACM, 2005) pp.283-286.
- 林敏浩、渡辺健次、大谷誠、田中久浩、岡崎泰久、林田行雄、近藤弘樹、「高精細メディア機器と超高速ネットワークを用いた遠隔環境での板書型後期の設計と運用」教育システム情報学会誌 Vol. 22 No. 2 (2005) .
- S. Tadaki, M. Kikuchi, A. Nakayama, K. Nishinari, A. Shibata, Y. Sugiyama and S. Yukawa, *Power-Law Fluctuation in Expressway Traffic Flow*, Journal of Physics Society of Japan Vol. 75 No. 3 (2006) pp.034002.
- S. Yamamoto, Y. Hieida and S. Tadaki, *Effects of Bottlenecks on Vehicle Traffic*, Journal of Physics Society of Japan Vol. 75 No. 11 (2006) pp.114601.
- K. Ueda, T. Nishino, K. Okunishi, Y. Hieida, R. Derian, and A. Gendiar, *Product Wave Function Renormalization Group: construction from the matrix product point of view*, Journal of Physics Society of Japan Vol. 75 No. 1 (2006) pp.014003.
- 大谷誠、江口勝彦、渡辺健次、「IPv4/IPv6 デュアルスタックネットワークに対応したネットワーク利用者認証システムの開発」情報処理学会論文誌 Vol. 47 No. 4 (2006) pp.1146-1157.
- 中村隆敏、山田成仙、山下利秀、末次孝文、緒方俊彦、溝口正昭、西村龍一郎、江頭広幸、大谷誠、田中久治、渡辺健次、近藤弘樹、「ユビキタス社会を創造する先導的人材育成の為に新しい情報教育の提案と実践」日本教育工学会論文誌 Vol. 30 No. 3 (2006) .
- 米満潔、梅崎卓哉、藤井俊子、江原由裕、穂屋下茂、角和博、高崎光浩、大谷誠、大月美佳、皆本晃弥、岡崎泰久、渡辺健次、近藤弘樹、「Moodle と XOOPS を基盤とし大学の要求を考慮した学習管理システムの開発と運用」情報処理学会論文誌 Vol. 48 No. 4 (2007) .
- S. Tadaki, *Long-term power-law fluctuation in Internet traffic*, Journal of Physical Society of Japan Vol. 76 No. 4 (2007) pp.044001-1 - 044001-5.
- S. Tadaki, M. Kikuchi, A. Nakayama, K. Nishinari, A. Shibata, Y. Sugiyama and S. Yukawa, *Scale-free features in the observed traffic flow, Traffic and Granular Flow '05* (Springer, Berlin, 2007) pp.709-706.



- S. Fujisawa, M. Otani and K. Watanabe, *Implementation of PKI Authentication Functions for Network User Authentication System Opengate, The 2008 International Symposium on Applications and the Internet (SAINT2008), Turku, FINLAND* (, 2008) pp.297-300.
- Y. Sugiyama, M. Fukui, M. Kikuchi, K. Hasebe, A. Nakayama, K. Nishinari, S. Tadaki and S. Yukawa, *Traffic jam without bottleneck - Experimental evidence for the physical mechanism of forming a jam -*, *New Journal of Physics* Vol. **10** (2008) pp.033001 1-7.

### 6.2.2 資料・解説・論説・研究報告等

- 野村武志、當房新一、渡辺義明、渡辺健次、江藤博文、只木進一、「Java Servlet を用いたネットワーク利用認証システムの開発」*学術情報処理研究* No. **9** (2005) pp.85.
- 江藤博文、吉賀夏子、只木進一、「PHP による論文投稿システムの開発」*学術情報処理研究* No. **9** (2005) pp.113.
- 松原義継、「明示されていない受信者メールアドレスを持つメールの配送を防止するフィルタ」*学術情報処理研究* No. **9** (2005) pp.135-140.
- 只木進一、「XML を使った仕様書策定の効率化」*情報処理学会研究会報告* 2005-DSM-38 (2005) 17.
- 山元祥平、日永田泰啓、只木進一、「ボトルネック上流の高密度一様流：流量保存による現象論」第 11 回交通流のシミュレーションシンポジウム (2005) 33.
- 日永田 泰啓、笹本 智弘、「1 次元確率模型の時間発展：数値くりこみ法によるアプローチ」第 11 回交通流シンポジウム (2005) 21
- 松原義継、只木進一、「milter-greylist のための静的 whitelist の自動生成」*情報処理学会研究会報告* 2006-DSM-42 (2006) 43.
- 大谷誠、江藤博文、渡辺健次、只木進一、渡辺義明、「IPv4/IPv6 に対応したネットワーク利用者認証システム Opengate の改良」*情報処理学会研究会報告* 2006-DSM-43 (2006) 19.
- 只木進一、山元祥平、日永田泰啓、「ボトルネックによる渋滞形成」第 12 回交通流のシミュレーションシンポジウム (2006) 53.
- 江藤博文、只木進一、「総合情報基盤センター新システム概要～学内組織との連携強化～」*学術情報処理研究* No. **10** (2006) pp.75.
- Saida Ulfa, Yasuhisa OKAZAKI, Yasuhiro HIEIDA, Toshihiro HAYASHI, Kenzi WATANABE, Shin-ichi TADAKI, *Error Based Translation in Learning Japanese Particles for Indonesian*, *日本教育工学会* 第 22 回全国大会講演論文集, (2006) 1097 - 1098
- 只木進一、「ネットワーク構造とその流量ゆらぎ」第 13 回交通流のシミュレーションシンポジウム (2007) 41 - 44

- 中山章弘, 福井稔, 長谷部勝也, 菊池誠, 西成活裕, 杉山雄規, 只木進一, 湯川諭, 「交通渋滞実験の詳細データ」第13回交通流のシミュレーションシンポジウム(2007)7-10
- 大谷誠, 江藤博文, 渡辺健次, 只木進一, 渡辺義明, 「HTTP コネクションの維持による利用終了検知を行う新たな Opengate の導入とその運用」情報処理学会研究会報告 2007-DSM-47 (2007) 31 - 36
- 江藤博文, 只木進一, 「ディスクレス Solaris による演習端末の運用可能性」学術情報処理研究 NO.11 (2007) 115 - 119
- 大谷誠, 江藤博文, 渡辺健次, 只木進一, 渡辺義明, 「HTTP コネクションの維持による利用終了検知を行うネットワーク利用者認証システムの開発とその運用」学術情報処理研究 NO.11 (2007) 87 - 91
- 山之上卓, 江藤博文, 大谷誠, 柘田秀夫, 藤村直美, 「情報処理学会 DSM 研究会の紹介と ACM SIGUCCS 参加報告」学術情報処理研究 NO.11 (2007) 105
- 只木進一, 「情報系センターと附属図書館 - 連携と情報基盤の共通化」View Point NO.7 (2007) 38
- 大谷誠, 江藤博文, 渡辺健次, 只木進一, 渡辺義明, 「HTTP Keep-Alive による利用終了検知機能を実装した新しい Opengate の開発」情報処理学会研究会報告 2007-DSM-44 (2007) 65
- 牛島直記, 大谷誠, 渡辺健次, 「Opengate との連携による無線 LAN 利用者の位置推定システムの構築」情報処理学会研究会報告 2007-DSM-44 (2007)
- 松原義継, 日永田泰啓, 只木進一, 「インターネット需要の長時間相関：電子メールの場合」第14回交通流のシミュレーションシンポジウム (2008) 73-76
- 只木進一, 「短時間ノイズのパワースペクトル及び Detrended Fluctuation Analysis への影響」第14回交通流のシミュレーションシンポジウム (2008) 69-72
- 渡辺健次, 大谷誠, 「棚田オンラインプロジェクト」信学技報 VOL.108, NO.74 (2008), 43-48
- 只木進一, 「情報センターと図書館の融合の行方 - 情報統合と活用 -」View Point NO.8(2008), 54 - 58
- 只木進一, 遠藤隆, 船久保公一, 岸川芳之, 村山詩帆, 山田文弘, 「大学における共通情報の集約：大学評価を機会に」情報処理学会研究会報告 2008-IOT-3 VOL.2008, NO.87 (2008), 61-66
- 大谷誠, 江藤博文, 渡辺健次, 只木進一, 渡辺義明, 「Opengate における名前解決の利用」情報処理学会研究会報告 2008-IOT-3 VOL.2008, NO.87 (2008), 55-60
- 江藤博文, 只木進一, 「新しいメールアドレスの柔軟な運用に向けて」学術情報処理研究 NO.12 (2008), 98-102
- 大谷誠, 江藤博文, 渡辺健次, 只木進一, 渡辺義明, 「UPKI イニシアティブサーバ証明書の認証ネットワークへの導入」学術情報処理研究 NO.12 (2008), 103-107

- 只木進一, 遠藤隆, 船久保公一, 岸川芳之, 村山詩帆, 山田文弘, 「全教員からの評価情報収集：成果と課題」学術情報処理研究 NO.12 (2008), 112-116

## 6.3 協同研究・研究費受け入れ状況

### 6.3.1 共同研究

表 6.1: 協同研究

研究テーマ	共同研究相手先
結合写像型交通流模型	大阪大学、東京大学、名古屋大学、名城大学
交通流実測データの解析	大阪大学、東京大学、名城大学、名古屋大学、高エネルギー加速器研究機構
交通渋滞実証実験	大阪大学、東京大学、名古屋大学、高エネルギー加速器研究機構、名城大学、愛知大学、中日本自動車短期大学
数値くりこみ法の高次元化の研究	新潟大学、大阪大学、神戸大学、千葉大学
数値くりこみ法の非平衡確率モデルへの応用の研究	千葉大学
U-Japan に向けて全国へのフィールドの拡大と情報端末の多様化を行う工業系高等学校等に於ける IPv6 を用いたユビキタス社会実験研究の展開	広島大学、広島市立大学、宮崎大学、大分大学、琉球大学、山梨県立大学、札幌医科大学、有田工業高校、多久高校、佐賀工業高校、鳥栖工業高校、塩田工業高校、広島大学附属福山中・高校、広島市立広島工業高校、広島県立宮島工業高等学校、宮崎工業高校、都城工業高等専門学校、延岡工業高等学校、大分県立緒方工業高校、沖縄県立浦添工業高校、沖縄工業高等専門学校、山梨県立甲府工業高校、釧路工業高等専門学校
IPv6 ネットワークに関する研究	株式会社三菱総合研究所

本センターは、専任教員 4 名と小規模であるため、学内外との共同研究を積極的に実施している。

### 6.3.2 研究費受け入れ状況

過去 4 年間の学外からの研究費受け入れ状況をまとめる。科学研究費補助金には、講師以上の全教員が毎年応募している。

表 6.2: 研究費受け入れ状況

費目	平成 17 年度	平成 18 年度	平成 19 年度	平成 20 年度
科学研究費補助金 (代表者)	1 件	1 件	1 件	1 件
科学研究費補助金 (分担者)	1 件	2 件	2 件	1 件

## 6.4 統合認証シンポジウム

大学の教育、研究、組織業務にとって、情報処理技術は必須となり、学内に多数の情報システムが設置されるようになった。こうした、多数の情報システムに対して、全学的に均一な統合認証環境を提供する仕組みが必要となる。

統合認証は、技術的課題だけでなく、運用するための組織的課題、また統合認証の活用まで、多くの課題を有するテーマである。また、関心を持つ者は、研究者や学生だけでなく、実際のシステムを運用管理する大学の技術職員や事務職員、さらにソリューションを提供するベンダーにも広がっている。

このように多様な関心に答え、各大学での具体的な事例をもとに情報共有を行うことを目的として、平成 19 年度から統合認証に関するシンポジウムを主催している。

### • 統合認証シンポジウム

- 平成 19 年 12 月 8 日開催
- 開催場所:佐賀大学理工学部 6 号館多目的セミナー室
- 講師:相原玲二 (広島大学)、杉谷賢一 (熊本大学)、平野靖 (名古屋大学)、吉田和幸 (大分大学)、中村吉勝、瀬戸山正良 (NTT データ九州)
- 参加者 75 名

### • 統合認証シンポジウム 2008

- 平成 20 年 12 月 19 日開催
- 開催場所:佐賀大学理工学部大学院棟 101 号室
- 講師:飯田勝吉 (東京工業大学)、齋藤彰一、松尾啓志 (名古屋工業大学)、片岡俊幸 (国立情報学研究所)、江藤博文 (佐賀大学)
- 参加者 87 名

## 6.5 まとめ

各教員が、それぞれの背景を持って研究活動を行うとともに、システムの管理運用技術など総合情報基盤センターの業務と関係する研究活動を行い、適切に研究成果を公表している。とくに、Opengate は、大規模で安定に運用することが可能な、認証及び記録付き利用者ネットワークシス

テムとして、国内外で高い評価を受けている。また、統合認証シンポジウムは、センターの研究成果を内外に公開するとともに、多くの関係者の情報共有の場となっている。以上より、適切に研究活動が行われていると評価する。

センターの業務に関連して、研究活動が行われていることが、研究会報告等に表れているが、原著論文としての成果に乏しい点が課題である。また、これに連動して外部からの研究費獲得が少ないと考えられる。



## 第7章 センターの教員配置

### 7.1 教員配置状況

### 7.2 採用・昇任の手順・基準

#### 7.2.1 教員人事の基準

総合情報基盤センター（以下センター）は、通常の学部運営とは様々な点で異なっており、その点に考慮した人事方針を取っている。

まず、センターは大学の全構成員と係わる学内共同利用の施設であり、教員は全学の教育研究に必要な多くの業務を維持・発展させる任務がある。センターに関連する情報技術は進歩が極めて早いため、常に新規の研究開発調査が必要である。そのため、常に新しい技術に対して意欲的な人員を配置を行う必要がある。同時に、教員組織が小さいセンターにおいて人事を停滞させないため、外部との人事交流が不可欠である。

従って、教員の選考に当たっては、業務を担う意欲を持つか否かを判断するとともに、並行して研究業績を上げることができる人材であるかを判断する。また、業績としては、論文以外にもシステム管理等の実績も評価する。ただし、人事交流の可能性が考慮できるよう、関連学部との間に基準の極端な格差は避ける配慮を行っている。

#### 7.2.2 教員人事の手順

教員の採用及び昇任の人事手順は以下の通りである。センター運営委員会（以下運営委員会）が学部教授会相当であるとの基本的立場で人事を扱う。

表 7.1:

職名	氏名	専門分野等
センター長・教授	只木進一	システム管理技術、学術情報システム、情報科学、統計力学
副センター長・教授(併)	竹生政資	学術情報システム、統計学
副センター長・教授(併)	渡辺健次	ネットワーク技術、遠隔教育
准教授	日永田泰啓	学術情報システム、統計力学
講師	大谷誠	ネットワーク技術、遠隔教育
助教	江藤博文	システム管理技術、衛星画像処理

1. 人事の必要があるとセンター長が判断したときには、運営委員会に人事小委員会の設置を提案する。
2. 人事小委員会において人事方針を議論し、具体的な候補の選出を行う。この際には上記の基準に照らして判断を行う。
3. 運営委員会では説明を受け質疑を行い、問題が無ければ次回の運営委員会でセンター規程に則り投票を行う。

### 7.3 まとめ

現在の教員構成は、情報科学・情報工学及びコンピュータを主要な研究手段とする関連分野を専門とする教員から構成されている。出身分野及び出身大学は多様であり、開放的な人事構成となっている。

大学における情報関連業務は、毎年、確実に増加している。法人化以降は、教育研究システムと業務システムの境が薄くなり、両者の連携が必要となっている。そのため、総合情報基盤センター教員も対する業務システムに係わる業務、大学評価に係わる情報業務の負荷が急増している。教育、研究活動への影響が懸念される。



## 第8章 総合情報基盤センターの事務機構

### 8.1 現状

総合情報基盤センターの組織を図8.1に示す。総合情報基盤センターは、全学の教育・研究用コンピュータ及びネットワークシステムを運用するため、従来から教員組織の他、技術的支援を行う技術専門職員及び技官、電子図書館システムの研究開発を支援する研究支援推進員及び日常的な補佐を行う技術補佐員からなる組織を有してきた。

平成16年の法人化によって、佐賀大学においても、法人としての業務、情報基盤整備が必要となった。特に、大学の共通のシステム整備、データ整備、個人情報を含む重要情報の管理のための対策が急務となっている。

こうした要請に応えるためには、従来のように、教育研究用情報システム、図書館情報システム、事務情報システム、教務情報システムに分けて管理運営する体制ではなく、統括して管理運営する体制が必要となる。従来も、学術情報処理センターでは、必要に応じて、附属図書館、事務局、学生センターと連携し、システムの管理運用とデータの共有を計ってきたが、よりシステム化された方法での連携が必要となった。

平成17年度からは、法人としての情報システムの統括責任者として、理事の一人を情報化統括責任者(CIO, Chief Information Officer)とし、学術情報処理センター長をCIO補佐とする体制とし、法人としての情報システム統括の体制の整備を開始した。更に、平成18年2月には、総務部総務課情報企画室員を併任する形で、総合情報基盤センターへと改組した。

事務組織は、平成19年に一名減員となり、平成19年10月からは、事務局主幹付情報企画室と組織が変更となった。

人員減の一方で、平成19年度から、教員報告様式の整備、回収など、大学評価に関わる業務が大幅に増加している。平成20年度においても、慢性的な業務超過状態となっている。そのため、非常勤職員の手当を行った。

大学評価に関わる業務に関係して、共通的情報収集体制の不備が認識されている。教職員組織の改編、教職員の異動などの共通情報のオンライン化が遅れている。それを手作業で手当する作業が、情報企画室に負荷となっている。共通的情報の流通体制などの早急な検討が必要である。

### 8.2 まとめ

総合情報基盤センターと情報企画室の連携により、教育、研究、大学運営全般について、統合的な情報システム管理運営が行われていると評価する。

一方、業務の増大に対応して組織の整備が行われず、人員不足となっている点に課題がある。

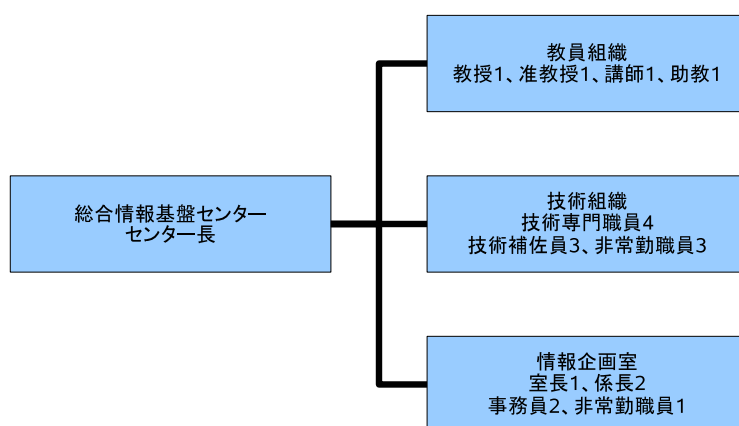


図 8.1: 学術情報処理センターの組織

## 第9章 大学運営に対する貢献

### 9.1 事務情報システムの支援

平成 16 年の法人化によって、大学全体の情報システムの効率的運用が必要となった。そのため、情報政策委員会において法人としての情報システム整備の方針を定めるとともに、情報統括室が企画、調整を行い、総合情報基盤センターと情報企画室において実施、運用を行う体制となった。

平成 18 年 3 月のシステム更新においては、以下のように事務系システムの整備充実を行った。

- 学生情報システム：オンラインによる履修登録、成績登録、休講情報や就職情報の提供を可能とする学生情報システムを導入した。従来の紙による履修登録、成績報告を廃止し、効率化を図るとともに、学生がオンラインで成績を確認できるなどの利便性の向上を図った。また、利用者の認証には、センターが提供する統合認証を利用することで、学生及び教員に新たな ID を配布することによる混乱とセキュリティ低下を防いでいる。
- 事務情報システム：事務情報に関わるサーバ類の機材を更新した。老朽化し安定性に懸念のあったサーバ類を更新するとともに、設置場所の集約を図った。
- 事務系端末：事務にて使用されていた旧型の端末を中心に更新を行った。それにより、事務局だけでなく、学生センター、学部事務を含めて、ネットワークを一元化し、端末の認証と監視システム導入を可能とした。これにより、効率化とセキュリティ向上を行った。
- 統合認証の活用：統合認証システムは、本学の学生、教職員、その他本学の情報システムを利用する者の情報と統一的に扱うシステムである。今回の更新では、学生情報については教務課から、教職員情報については人事課から直接入力することで、データの登録・更新を迅速に行うとともに、精度高く登録することを可能とした。  
登録されたデータは、事務系端末を含む各種情報システムでのユーザ管理情報として活用されるだけでなく、関連事務部署に必要な情報に限定して提供することで、事務の効率化に資している。

平成 18 年 3 月のシステム更新のほかにも事務情報システムの改善に対して、様々な支援を行っている。

- Web サービスホスティング：Web ページ作成は、様々な組織単位で情報公開や意見聴取のために不可欠となっている。一方で、Web サーバは、公開であるために、様々な攻撃を受けやすく、その維持のコストは大きい。センターでは、部局などの組織及び研究室に対して、サーバのホスティングを行い、各利用者がコンテンツを作成するだけで Web ページを持つことができるサービスを行っている。

このサービスにより、佐賀大学の公式ホームページをはじめとして、部局や事務部署がホームページを公開している。また、それらの組織では、自らサーバ機材を保有したりシステムの保守を行わないことで、コスト削減となっている。

- 入退室管理：建物や部屋への入室・退室管理のために電気錠の導入が進められている。医学部をはじめとして、理工学部、農学部で整備が進んでいる。各部局が個別に電子錠とその鍵の導入を行うと、複数部局が共用する建物、複数部局に関係する学生・職員の問題解決が困難になるだけでなく、鍵の登録・削除の大きなコストが発生する。そこで、センターが管理する利用者情報を元に全学規模で入退室を管理するシステムを提供し、データ整合性を確保するとともに、コスト削減を可能としている。

## 9.2 大学評価活動への貢献

平成18年2月に、学術情報処理センターから総合情報基盤センターに改組する際に、センターの業務として大学評価に関わるデータベース(大学データベース)に関する業務が追加された。大学データベースに関しても、情報政策委員会、情報統括室、総合情報基盤センター・情報企画室が、審議、企画・調整、構築・運用という形で連携しながら業務を行う体制となった。

- 教員基礎情報：教員の略歴、研究テーマ概要などを学外に提供するための教員基礎情報システムは、電子図書館システムの一部として平成13年より稼働してきた。平成18年導入の現システムへの移行に際して、以前の関係データベースを基盤としてシステムからXMLを基盤としたシステムへ移行し、保守の容易性を向上させた。また、充足状況を調査し、情報政策委員会を通じて、内容充実を依頼している。
- 研究成果データベース：各教員の研究成果情報を収集する研究成果データベースシステムも、電子図書館の一部として平成13年度から稼働し、更新に際してXMLを基盤とするものに移行した。  
さらに、平成19年度末には、全教員に対して、情報政策委員会から統一様式を配布することによる、ほぼ全ての教員からデータを収集した。このデータを活用して、平成20年度には研究成果データベースを充実した。
- 社会貢献・国際貢献データベース：平成18年度より社会貢献及び国際貢献データベースの構築を介し、データ収集を進めている。

また、佐賀大学の評価活動を支える評価室のメンバーとして、只木教授が平成16年度から参加し、大学全体の評価活動と連携を図りながら、データベースなどの整備を推進している。

## 9.3 まとめ

大学の日常的業務運営にとっても、情報基盤は不可欠となっている。総合情報基盤センター及び情報企画室は、業務用端末の支援、業務関係サーバの整備運用を中心として、大学運営の支援を行っている。また近年では、大学評価が大学運営において重要な業務となっている。情報基盤セン

ター及び情報企画室は、評価活動の基盤部分での支援を行っている。大学運営において、重要な位置を占めていると評価する。

一方、業務の増大に対応して組織の整備が行われず、人員不足となっている点に課題がある。



## 第10章 総合情報基盤センターにおける国際交流

### 10.1 総合情報基盤センター教員の海外渡航及び国際会議参加

総合情報基盤センター専任教員の最近4年間の海外渡航及び国際会議参加状況を表10.1に示す。

氏名	事項	場所・日時
只木進一	Traffic and Granular Flow '05にて発表	Berlin (Germany), 2005/10/10-10/12
	Traffic and Granular Flow '07にて発表	Paris (France), 2007/6/20- 6/22
大谷誠	ACM SIGUCCS Fall 2005 Conference にて発表	Monterey (USA),2005/11/6- 11/9
江藤博文	ACM SIGUCCS Fall 2005 Conference にて発表	Monterey (USA),2005/11/6- 11/9

### 10.2 国際協力事業への参加

国際協力事業団(JICA)によるインドネシア共和国に対する支援事業である「情報技術及び高等教育行政」研修コースが、平成13年度より5年間の計画で、佐賀大学で開始された。平成13年8月に研修開始のための事前調査が行われ、本センターの只木教授が科学技術共同開発センターの新井センター長とともに、8月26日から9月4日まで、インドネシア共和国を訪問し、各大学の情報基盤整備の状況及び研修への要望の調査を行った。

平成13年度の研修は平成13年10月9日から26日まで、11名の研修生を迎え、科学技術共同開発センター研修室を中心に行われた。本センターからは渡辺センター長、只木教授及び木村学術情報係長が講師として参加した。また、10月16日には、研修生が本センターの施設を見学した。

平成14年度の研修は、平成14年10月7日から25日まで、12名の研修生を迎えて行われた。本センターからは、平成13年度と同様に、渡辺センター長、只木教授及び木村学術情報係長が講師として参加した。また、10月23日に、研修生が施設見学に訪れた。

平成15年度は、平成15年10月6日から24日まで、11名の研修生を迎えて行われた。本センターからは、渡辺センター長、只木教授が講師として参加した。また、10月17日に、研修生が施設見学に訪れた。

平成16年度は、平成16年10月4日から22日まで、12名の研修生を迎えて行われた。本センターからは、渡辺センター長、只木教授が講師として参加した。また、10月19日に、研修生が施設見学に訪れた。

最終年度にあたる平成17年度は、平成17年10月3日から21日まで、12名の研修生を迎えて行われた。本センターからは、渡辺センター長、只木教授が講師として参加した。また、10月17日に、研修生が施設見学に訪れた。

### 10.3 海外からの訪問者

最近4年間の海外からの訪問者を表10.1に示す。施設見学が中心である。

表 10.1: 平成15年及び18年の海外からの本センターへの訪問者

見学日	見学者	人数
平成17年		
8月10日	国際協力機構研修生(インドネシア共和国)	2名
10月17日	国際協力機構研修生(インドネシア共和国)	15名
平成19年		
7月17日	国立木浦大学校(大韓民国)	9名
7月18日	テネシー大学(アメリカ合衆国)	1名
9月28日	国際協力機構研修生(インドネシア共和国)	16名
平成20年		
7月15日	国民学校(大韓民国)	8名
8月25日	国際協力機構研修生(インドネシア共和国)	15名

### 10.4 まとめ

国際会議への参加、国際協力活動への参加が行われている。教員数が少ないため、件数は少ないが、適切に実施していると評価する。



## 第11章 総合情報基盤センターと社会との連携

### 11.1 総合情報基盤センター教員の学外活動

氏名	事項	期間など
只木進一	サイエンティフィックシステム研究会セキュリティマネージメントWG推進委員	2007.2-2008.12
	佐賀県高度情報化推進協議会幹事	2006-
	佐賀研究ネットワーク協議会会長	2006-
	情報処理学会九州支部評議員	2006-2007
	九州大学情報基盤センター全国共同利用運営委員会委員	2004.4-
	京都大学大型計算機センタープログラム相談員	1990.4-
大谷誠	佐賀研究ネットワーク協議会事務局長	2006-
江藤博文	国立療養所東佐賀病院附属看護学校非常勤講師	1997.4-
	九州航空宇宙開発推進協議会「仮想・九州地球観測情報センター」運用	1999.1-
センター	佐賀研究ネットワーク協議会事務局	2003.11-

### 11.2 地域社会との連携

佐賀県の協働化テストに参加し、平成19年度から「地域ITリーダー養成講座」を佐賀県と共催で実施している。

初等中等学校においても、情報処理技術の利用が不可欠となっている。一方、初等中等学校においては、情報システムを管理運営する体制を作ることが非常に困難である。初等中等学校の、児童生徒用のコンピュータ環境、教師用コンピュータ環境の姿を検討するために、佐賀市教育委員会、地元情報関連企業（佐賀電算センター、佐賀IDC）とともに、「教育システム効率化研究会」を平成19年3月より開始し、初等中等学校の情報基盤のあり方について提案を行った。

### 11.3 まとめ

学会、地域において、各教員が役割を果たしている。また、平成19年度は、佐賀県及び佐賀市との協力が進められている。適切に連携が行われていると評価する。

表 11.1: 地域 IT リーダ養成講座

日付	場所	内容
2007/9/1	佐賀大学附属図書館	『2007 青春・佐賀総体 市民活動ケータイ情報発信・Uプロジェクト』、『地域に根ざすネットワーク技術者たち』
2007/10/20	佐賀大学附属図書館	『地域情報化における官民協業 和歌山での事例から』、『渡嘉敷島の島興し かめーかめープロジェクト』
2007/12/8	佐賀大学附属図書館	『ブログポータルで地域ブランディング』、『地域情報化のインセンティブ』
2008/1/12	佐賀市立図書館	『地方紙からみた地域 SNS のポテンシャル』、『地域 SNS 最前線』
2008/2/23	佐賀市立図書館	『SOHO テレワーク支援の 10 年』、『SOHO 起業支援 身の丈起業塾』
2008/3/15	佐賀市立図書館	『みんなに見られる住民になろう！ シアトル市 元気いっぱいの秘密』、『人の魅力や風土を情報化する「住民ディレクター」の発想と展望』

## 第12章 総合情報基盤センターにおける外部評価の体制

### 12.1 外部評価の実施

総合情報基盤センターでは、毎年度の自己点検評価に対して、概ね4年を一つの区切りとして外部評価を実施することとしている。外部評価委員としては、他大学の情報系センターのセンター長、専任教員、及び地域の情報化に係わる方に依頼をしている。

平成14年度に引続き、平成18年度に、次の方々を外部委員として委嘱し、平成19年1月30日に評価を実施した。

- 株式会社佐賀 IDC 代表取締役社長 浅川達夫氏
- 熊本大学総合情報基盤センター長 宇佐川毅氏
- 大分大学総合情報処理センター長 宇津宮孝一氏
- 岡山大学総合情報基盤センター教授 山井成良氏
- 福岡大学総合情報処理センター長 吉村賢治氏

評価結果は外部評価報告書として取りまとめた。

### 12.2 協議会・研究会参加状況

情報系センターのシステムや組織の計画・管理・運用の改善のためには、自己点検評価や外部評価だけでなく、他大学情報系センターを中心とした協議会や研究会での発表や討論、相互批判が重要である。

総合情報基盤センターでは、センター長が、前身の情報処理センター時代から国立大学情報処理センター協議会に出席してきた。平成12年の学術情報処理センターへの改組後は学術及び総合情報処理センター長会議にも出席している。また、情報系センターの技術的側面について検討する、学術及び総合情報処理センター研究交流・連絡会議に、参加している。

情報系センターのシステム運用に関する研究会である、学術情報処理研究集会及び情報処理学会インターネットと運用技術研究会(旧分散システム/インターネット運用技術研究会)への参加及び研究発表も継続的に実施している。

氏名	協議会・研究会等名称	年月、場所
只木進一	第2回国立大学法人情報系センター協議会総会及び分科会	2005年6月、一橋大学
	第38回分散システム/インターネット運用技術研究会	2005年8月、一橋大学
	第40回分散システム/インターネット運用技術研究会	2006年3月、熊本大学
	サイエンティフィックシステム研究会総会	2006年4月、東京都
	第3回国立大学法人情報系センター協議会総会及び分科会	2006年6月、埼玉大学
	第1回情報系センター研究交流・連絡会議及び第10回学術情報処理研究集会	2006年9月、岩手大学
	シンポジウム「情報センターと図書館の融合の行方」	2006年10月、東京都
	第1回国立大学情報系センター長会議	2006年11月、福井市
	情報セキュリティ人材育成ワークショップ	2007年1月、横浜市
	大学における情報セキュリティ及び電子認証基盤に関するワークショップ	2007年2月、学術総合センター
	Sun Fire x64 サーバ / CoolThreds サーバ徹底活用セミナー	2007年3月、福岡市
	情報処理学会九州支部総会・講演会	2007年5月、九州大学
	第3回大学CIOフォーラム	2007年6月、東京都
	西日本地区大学情報関連センター長会議	2007年6月、九州大学
	第2回情報系センター研究交流連絡会議及び第11回学術情報処理研究集会	2007年9月、島根大学
	第2回国立大学法人情報系センター長会議	2007年11月、宇都宮大学
	内部統制ソリューションセミナー	2007年12月、福岡市
	西日本地区大学情報関連センター長会議	2007年12月、九州大学
	2008年度東京工業大学学術国際情報センターセミナー	2008年4月、東京工業大学
	サイエンティフィックシステム研究会総会	2008年4月、東京都
セミナー「大学における電子メールを再考する」	2008年6月、東京都	
第5回国立大学法人情報系センター協議会総会及び分科会	2008年6月、お茶の水女子大学	
西日本地区大学情報関連センター長会議	2008年7月、九州大学	
UPKI 認証基盤によるシングルサインオン実証実験説明会	2008年7月、国立情報学研究所	

氏名	協議会・研究会等名称	年月、場所
	第3回情報系センター研究交流連絡会議及び第11回学術情報処理研究集会 第3回インターネットと運用技術研究会 研究会「ITがあるから大学は変わる」 第3回国立大学法人情報系センター長会議 SINET3 利用説明会	2008年9月、高知大学 2008年9月、国立情報学研究所 2008年10月、東京都 2008年11月、大分市 2008年12月、九州大学
渡辺健次	第42回分散システム/インターネット運用技術研究会 第1回情報系センター研究交流・連絡会議及び第10回学術情報処理研究集会 分散システム/インターネット運用技術シンポジウム 2006 大学における情報セキュリティー及び電子認証基盤に関するワークショップ 第4回国立大学法人情報系センター協議会総会及び分科会 第3回情報系センター研究交流連絡会議及び第11回学術情報処理研究集会 西日本地区大学情報関連センター長会議	2006年7月、神奈川大学 2006年9月、岩手大学 2006年11月、長崎県ハウステンボス市 2007年2月、学術総合センター 2007年6月、横浜国立大学 2008年9月、高知大学 2008年12月、九州大学
日永田泰啓	第3回国立大学法人情報系センター協議会総会及び分科会	2006年6月、埼玉大学
大谷誠	第43回分散システム/インターネット運用技術研究会 第1回情報系センター研究交流・連絡会議及び第10回学術情報処理研究集会 電気関係学会九州支部連合大会 INTERNET WEEK 2006 平成18年度第4回分散システム/インターネット運用技術研究会 第2回情報系センター研究交流連絡会議及び第11回学術情報処理研究集会 分散システム/インターネット運用技術研究会 GLOBAL IP BUSINESS EXCHANGE 2007 火の国情報シンポジウム 2008 SunSPOT 日本販売記念セミナー 第3回情報系センター研究交流連絡会議及び第11回学術情報処理研究集会	2006年9月、鳥取大学 2006年9月、岩手大学 2006年7月、宮崎 2006年12月、横浜市 2007年3月、筑波大学 2007年9月、島根大学 2007年9月、山梨県立大学 2007年12月、東京都 2008年3月、長崎大学 2008年3月、東京都 2008年9月、高知大学

氏名	協議会・研究会等名称	年月、場所
	第3回インターネットと運用技術研究会 九州大学情報基盤研究開発センター情報ネットワーク協議会	2008年9月、国立情報学研究所 2008年12月、九州大学
江藤博文	九州大学情報基盤センター情報ネットワーク協議会 情報教育対応教員研修全国セミナー 第2回国立大学法人情報系センター協議会総会及び分科会 IS研九州ブロック研究会 第10回学術情報処理研究集会 INTERNET WEEK 2006 第4回国立大学法人情報系センター協議会総会及び分科会 第11回学術情報処理研究集会 セミナー「企業向け仮想化デスクトップ・ソリューション」 第5回国立大学法人情報系センター協議会総会及び分科会 第3回情報系センター研究交流連絡会議及び第11回学術情報処理研究集会 IS研九州ブロック研究会 UPKI認証基盤によるシングルサインオン実証実験中間報告会 国立大学法人ISMS研究会 Sun Tech Days 2008	2005年3月、九州大学 2005年5月、東京都港区 2005年6月、一橋大学 2006年9月、長崎県ハウステンボス市 2006年9月、岩手大学 2006年12月、横浜市 2007年6月、横浜国立大学 2007年9月、島根大学 2008年5月、東京都 2008年6月、お茶の水女子大学 2008年9月、高知大学 2008年9月、長崎市 2008年11月、国立情報学研究所 2008年11月、東京都 2008年12月、東京都
小野隆久	情報技術研究会 情報処理センター等担当者技術研究会 国立大学法人等電子事務局研究発表会	2005年3月、九州工業大学 2008年8月、弘前大学 2008年10月、東京工業大学
田中芳雄	メールセキュリティソリューションセミナー 情報技術研究会 第2回国立大学法人情報系センター協議会総会	2005年3月、福岡市 2005年3月、九州工業大学 2005年6月、一橋大学
松原義継	第40回分散システム/インターネット運用技術研究会	2006年3月、熊本大学

氏名	協議会・研究会等名称	年月、場所
	第42回分散システム/インターネット運用技術研究会	2006年7月、神奈川大学
	第10回学術情報処理研究集会	2006年9月、岩手大学
	迷惑メール対策セミナー	2006年11月、福岡市
	第3回情報技術研究会	2008年3月、九州工業大学
	第11回学術情報処理研究集会	2008年9月、高知大学
江口勉	情報技術研究会	2005年3月、九州工業大学

## 12.3 ホームページからの情報公開と意見収集

佐賀大学学術情報処理センターの前身の情報処理センターでは、1994年からWWW サービスを実験的に開始し、センターサービスの広報などに利用してきた。学術情報処理センターへの改組後は、内容を一新し、センターの様々な活動の広報を行っている。更に、センター広報、センターニュースなど広報のオンライン化、各種申請書式のオンライン化等を順次進めている。

学術情報処理センター発足に当って、システム利用、ネットワーク利用などの情報化関連の各種規定類の整備を行っているが、その原案をWWW から広報を行い、意見収集を行った。集計などの問題のため、その際の意見収集は電子メール及び文書によって行った。

また、日常的なセンターの活動への意見用フォームをWWW からダウンロード可能である。センターシステム利用に係わる質問回答集も公開している。

センターが行うシステムやサービスの整備、研究・教育活動などのWWW による広報も行っている。

## 12.4 まとめ

各教員が、情報系センターの運営、情報基盤の構築・運営に関係した連絡会議、研究会に積極的に参加している。このことにより、不断に総合情報基盤センターの組織運営とシステムに対する検証と改善方針の検討が行われていると評価する。





## 第13章 組織の活動に関すること

### 13.1 センター活動の現状と計画

- H17.1 特別講演会「情報基盤から見た学校教育ネットワーク」開催
- H17.1 「学術情報基盤システム」導入説明会
- H17.2 教育用 LAN の拡張
- H17.2 キャンパスイノベーションセンターをフレットグループにて接続
- H17.2 海浜台地生物環境研究センターを県域ネットワークにて接続
- H17.2 シンクロトロン光応用研究センターをフレットグループにて接続
- H17.3 PPP 接続サービス縮小、ニュースグループサービス終了
- H17.3 大学公式 Web サーバを WebHouse へ移行
- H17.3 センター広報、統合第 2 号発行
- H17.4 SINET 経由の IPv6 を導入
- H17.4 PPP 回線数縮小
- H17.7 ネットワークビデオサーバ設置
- H17.8 「学術情報基盤システム」入札
- H17.9 第 17 回学術及び総合情報処理センター研究交流・連絡会議および 第 9 回学術情報処理研究集会主催
- H17.10 国際協力機構研修に講師参加
- H18.2 総合情報基盤センターへ改組
- H18.3 学術情報基盤システム稼働
- H18.3 センター広報、創刊号発行
- H18.8 外部専門家によるサーバ室環境検査
- H18.9 SSL 非対応メールサービス停止

- H18.9 ディスクレス Solaris 実験開始
- H18.9 附属学校ネットワーク切り替え
- H18.9 経済学部ディスクレス端末システムへ認証提供
- H18.10 ファイアウォールシステム更新
- H18.10 P2P 対策装置導入
- H18.11 機関リポジトリサーバ導入
- H19.1 外部評価委員会
- H19.3 入退室管理システム稼働
- H19.3 教育システム効率化研究会（公立小中学校の情報基盤改善）開始
- H19.3 PPP サービス終了
- H19.4 附属小学校・中学校にディスクレス端末導入
- H19.4 佐賀大学メールマガジン開始
- H19.4 センター広報、第 2 号発行
- H19.5 業務室に SunRay 導入
- H19.6 ホストマシン室空調設備増強
- H19.8 小規模組織用ウェブサーバ運用開始
- H19.8 佐賀県協働化テストによる「地域 IT リーダ育成講座」共催開始
- H19.9 経済学部ネットワークを Opengate へ移動
- H19.12 統合認証シンポジウム開催
- H20.3 教員報告様式オンライン収集
- H20.7 国立情報学研究所「UPKI 認証基盤によるサーバ証明書発行・導入における啓発・評価研究プロジェクト」参加
- H20.8 国立情報学研究所「UPKI 認証基盤によるシングルサインオン実証実験」参加
- H20.8 センター広報、第 3 号発行
- H20.10 遠隔教育研究施設を全てフレッツグループへ移動
- H20.10 GPS による NTP サービス開始
- H20.12 統合認証シンポジウム開催
- H20.12 20 周年記念行事開催

## 13.2 総合情報基盤センターの委員会構成

総合情報基盤センターの委員会は、運営委員会と運用委員会から構成される。運営委員会がセンター運営全般に係わる委員会であり、総合情報基盤センター長、副センター長、附属図書館長、教養教育機構長、総合分析センター長、産学官連携機構選出委員、各学部選出委員、及びセンター教員から構成されている。日常的な運用及び諸実務処理は、運営委員会の下に常設されている運用委員会がおこなっている。

## 13.3 運用委員会の主な議題

運用委員会は、センターの日常的な運用に関する事項を審議・決定する委員会であり、毎月定例の会議を行っている。2003年10月から2006年10月までの主な議題を列挙する。

2005年1月19日

- 情報基盤のある教室整備
- 農学部改修
- 報告事項  
保守、SPAM 状況、海浜台地生物環境研究センター接続予定、経済学部端末用 LAN、ウィルス活動状況

2005年3月30日

- 平成16年度決算
- 平成17年度予算案
- フィッシング詐欺サイト侵入
- 報告事項  
保守、PPP 回線減少、機種更新作業状況、平成17年度新入生の学生証発行予定、WebClass 更新

2005年4月20日

- 概算要求
- 報告事項  
保守、PPP 回線減少、遠隔施設接続

2005年5月25日

- 巨大メールスプール
- 個人PCは端末用LANへ
- 情報リテラリ教科書とシステムの不整合
- オンラインシラバスの考え方
- 報告事項  
保守、機種更新作業報告

2005年6月22日

- ネットワーク不具合
- 報告事項  
保守、端末用LAN内SW不具合、学術及び総合情報処理センター連絡会議及び研究集会準備状況、中演習室ホワイトボード、小演習室プロジェクタ、機種更新作業報告

2005年7月27日

- 技術審査委員候補者
- 夏休みの開館予定
- 保守に伴うサービス停止
- 報告事項  
保守、国立大学情報系センター協議会報告、九州大学情報基盤センター全国共同利用運営委員会報告、メールサーバのハードウェア増強、農学部改修、学術及び総合情報処理センター連絡会議及び研究集会準備状況

2005年9月28日

- システム更新作業に伴う演習室閉鎖
- 報告事項  
保守、学術及び総合情報処理センター連絡会議及び研究集会開催報告、情報基盤のある教室の整備、メール障害

2005年11月2日

- ファイルサーバデータ移行作業
- 電源工事およびパーティション設置
- 附属学校ネットワーク
- 佐賀新聞社までの回線
- 報告事項  
保守、StarSuite8、Solaris10

2005年12月26日

- システム導入作業に伴うサービス停止
- 年末年始の開館予定
- 認証評価に対応するための調査
- SPAM メール対策
- 附属学校の情報基盤整備
- 西九州大学との接続
- 報告事項  
保守、ファイルサーバ電源不良、図書館 Firewall 不良、改組案、StarSuite8 ライセンス取得

2006年1月25日

- システム導入作業に伴うサービス停止
- 平文によるパスワード送信の停止
- 年末年始の開館予定
- 認証評価に対応するための調査
- SPAM メール対策
- 附属学校の情報基盤整備
- 西九州大学との接続
- 報告事項  
保守、予算執行状況、改組日程

## 2006年2月24日

- 新システム稼働予定
- 利用者ファイルスペース拡大
- 附属図書館と就職相談室への端末設置と保守
- 演習室環境と利用者環境移行措置
- 経費削減のための紙媒体広報の停止
- 平成17年度実績報告
- 平成18年度計画素案への意見
- 農学部改修にかかわるネットワーク経費
- 報告事項  
保守、電子錠、携帯電話アンテナ、外部評価予定

## 2006年3月31日

- 運用委員交替
- ユーザ名の貸し借り事例増大と対処
- 印刷枚数制限
- 報告事項  
保守、システム更新残務、学生証配布予定、電子錠、人事データとの連携

## 2006年5月31日

- 運用委員会の構成
- 委員長選出
- 報告事項  
平成17年度決算、システム更新、ネットワークの状況、理工学部及び農学部の改修、附属学校ネットワーク

2006年6月28日

- 非SSL化メールサービスの停止
- 夏休みの開館時間
- P2Pへの対策
- 報告事項  
理工学部改修、シンクロトロン光応用研究センターネットワーク、保守、フィッシング被害

2006年7月31日

- 学内WWWサーバのセキュリティ調査
- センター講習会
- 報告事項  
附属学校ネットワーク、オープンキャンパス、九州大学情報基盤センター全国共同利用運営委員会、農学部改修、事務系メールのSSL化、停電、サーバ室環境診断

2006年9月20日

- 報告事項  
基幹スイッチ障害、経済学部端末、附属ネットワーク切替え、AntiVirusライセンス、台風被害

2006年10月25日

- 「ネットワークのガイドライン(利用者心得)」
- SSLポート閉鎖
- P2P対策装置の評価
- 報告事項  
サーバ室環境調査

2006年11月27日

- センターニュース
- 業者のサーバ室等使用許可及びデータの借用
- メールサーバの過負荷状況及び対策

- P2P 通信対策装置のデモ機の報告
- 入退室管理システムの拡張計画
- 機関リポジトリシステムと電子図書館システムとの連携
- 報告事項  
業務室のドアと廊下北側ドアの付け替え

2006年12月25日

- 予算執行状況
- 各種利用申込書の書式変更
- 1月～3月の開館スケジュール（メインセンター）
- 1月開催の「HTML 入門」講習会日程
- 災害対策マニュアル
- 報告事項  
P2P 通信対策装置のデモ機の報告、農学部の通信障害、ネットワークガイドラインパンフレット完成、減損対象資産報告書の提出、芳尾記念研究所のネットワーク、講習会報告、九州大学情報基盤センター全国共同利用運営委員会について

2007年1月25日

- WindowsVista の対応
- 技術職員の人事評価の試行
- 新入生のユーザ登録スケジュール
- 新入生向けパンフレット
- 概算請求
- 報告事項  
外部評価のスケジュール、附属小・中のPCシステム、農1号館北棟改修後のスケジュール、理工1号館中棟改修後のスケジュール、コンピュータールームの発熱量、部屋の利用管理



2007年3月16日

- 新年度(4月)のスケジュール
- 19年度予算要求
- 入退室管理システムの磁気カード
- PPPの廃止
- 報告事項  
農学部1号館北棟、理工1号館中棟のネットワーク、芳尾記念研究棟のネットワーク、附属小・中のPCシステム、遠隔研究施設(海エネ、海浜台地)のネットワーク、18年度予算執行状況、メインセンター玄関及び業務室ドアの電気錠設置、コンピュータルームのエアコン増設準備、AntiVirusのWindowsVista対応状況、入試課Webサーバの更新

2007年4月25日

- 報告事項  
理工1号館南棟改修工事関連、SCSの今後、海エネ伊万里サテライトと海浜台地のネットワーク、先端研究教育施設のネットワーク接続、新入生のメール利用のトラブル、研究業績データベース入力トラブル、コンピュータルームのエアコン増設

2007年5月30日

- 報告事項  
先端研究教育施設のネットワーク接続、計画停電の日程、コンピュータルームのエアコン増設工事、入退室管理システム関連、理工1号南棟改修関連、卒業修了学生のユーザIDの削除、決算報告、センター業務室シンクライアントの運用、8月13日~15日の閉庁、メール容量超過の警告メール

2007年6月27日

- 入学取消留学生のユーザIDの取り扱い
- 報告事項  
センター協議会報告、メール容量超過警告メールの運用報告、経済学部のネットワーク移行計画、AntiVirusで検出されないウィルス、農学部連合大学院ネットワーク概算要求、広報発行準備状況、テレビ会議システムの移設

2007年8月1日

- 報告事項

ネットワーク機器の障害(理工8号館メインスイッチ障害報告)、理工1号館南棟改修工事、計画停電、経済学部研究用LANのOpengate移行日程、センターニュースNo.21(8月6日発行予定)、大学会館2階改修工事、8月、9月の開錠時間、九州大学情報基盤開発センター全国共同利用運営委員会報告

2007年9月26日

- 報告事項

各棟改修工事、教職員の情報倫理講習、東京オフィス移転、文化教育学部PCシステム更新、計画停電作業報告、10月の保守中止日(履修登録のため)

2007年10月24日

- 個人用Webサーバ利用要領の廃止

- 学外公開用ホームページ支援Webサーバの利用要領

- 報告事項

情報企画室の組織変更、繰越金の要求、講座・研究室等学外公開ホームページ支援Webサーバの運用、P2P対策装置の運用報告、12月開催予定の講演会、技術職員の人事評価(試行)、特別支援学校(教員養成GP)Webカメラシステム、東京オフィス移転、監査法人用Bフレッツの引き込み、広報No.3の発行準備

2007年11月28日

- 報告事項

予算執行状況、サブセンター空調設備の更新、統合認証システムシンポジウム、メールサーバの過負荷、年末年始の開館時間、文化教育学部GPのWebカメラシステム

2008年1月9日

- IE7の自動配布対策

- 報告事項

概算要求、年末年始に発生したメールサーバの不具合、SCSの停止、履修登録等のスケジュール、農学部連合大学院遠隔講義システム、佐賀市中・小学校教育システム導入事業に関する協議、学生のメーリングリスト

## 2008年2月27日

- 平成20年度の予算(案)
- システム及びネットワーク更新計画
- センターニュース No.27
- 報告事項  
本庄地区基幹 LAN 機器のサポート切れ予定、3月3日からのメインセンター教育用システムの保守内容、メールシステムの改善、3月・4月のスケジュール、利用者講習会、新入生向けパンフレット、改修関係

## 2008年5月2日

- 運用委員会要項
- 20周年記念事業
- 報告事項  
決算、教育用システム障害、情報セキュリティ・情報リテラシ講習会計画、学外ネットワークマルチホーム化、常勤職員 ID 自動生成

## 2008年6月4日

- メールサービス外注検討
- 次期システム検討方法
- 報告事項  
川東地区改修、大規模 ML での添付ファイル禁止、メールシステム運用報告と計画、教育用システム現状、次期システム導入準備、研究業績システム、海浜台地生物環境センター接続変更、技術職員人事評価、卒業生アカウント削除

## 2008年7月9日

- 報告事項  
Paint Shop 運用、演習室夏の更新、夏休み開館スケジュール、計画停電、情報セキュリティ・情報リテラシ講習会

## 2008年9月10日

- 報告事項  
演習室夏の更新、開館スケジュール、情報セキュリティ・情報リテラシ講習会、端末用ネットワーク一部更新、キャッシュポイズニング、SCS の廃止、研究成果アップロード

2008年11月5日

- 報告事項

文教改修、メールサーバ、NTPサーバ、20周年記念行事、監視カメラ用レコーダ、農学部遠隔講義システム、海浜台地生物環境センター接続変更結果、電気錠運用予定、大学評価関係実地調査、経済学部 Opengate、外部講師による情報セキュリティ・情報リテラシ講習会

2008年12月10日

- 報告事項

メールサーバ不具合、年末年始開館スケジュール、シンポジウム・祝賀会、文教改修、e-ラーニングスタジオ移転、入退室管理中間ソフト不具合、コピー機更新、印刷障害、外部講師による情報セキュリティ・情報リテラシ講習会

## 13.4 広報活動

### 13.4.1 広報誌発行

総合情報基盤センターでは、情報処理センター時代の1991年度から毎年一度広報を発行している。1999年度版及び2005年度版の広報の内容は以下に示す。近年は、セキュリティに関連した記事が多くなっている。また、1999年度版は、情報処理センター発行の最終号であるため、情報処理センターの歩みと新しい学術情報処理センター発足に関する特集を組んでいる。また、2005年度版では、総合情報基盤センター発足に関する特集を組んでいる。なお、広報記事は本文を含めて

[http://www.cc.saga-u.ac.jp/backnumbers/public\\_info.htm](http://www.cc.saga-u.ac.jp/backnumbers/public_info.htm)

から公開されている。

佐賀大学総合情報基盤センター広報 第3号 (2008年8月)

セキュリティポリシーの制定	大谷誠、只木進一
統合認証シンポジウム報告	只木進一
経済学部での情報基盤の整備	羽石寛志、安田伸一
佐賀大学総合情報基盤センター用 Thunderbird	江口務
Winbiff から Thunderbird への移行	小野隆久
医学部用無線 LAN のカスタムインストール版 (Windows 2000/XP/Vista 用) の利用法	江口務
JGN・JGN2 から AKARI へ	渡辺健次、大谷誠
iPod でメタボ対策とストレス解消	小野隆久
総合情報基盤センター資料	
佐賀大学総合情報基盤センター広報 第2号 (2007年4月)	
総合情報基盤センター外部評価	只木進一

統合認証システムの紹介 – 学内情報システムの統合認証へ向けて –	江藤博文、只木進一
佐賀大学機関リポジトリシステム・図書館ポータルの導入について	浅岡宏信
附属小学校・中学校 VID 教育用システムの導入	小野隆久
端末 LAN の使い方	大谷誠
スパイウェア対策ソフトの紹介	小野隆久
総合情報基盤センター資料	
佐賀大学総合情報基盤センター広報 創刊号 (2006 年 3 月)	
総合情報基盤センターの紹介	渡辺義明
「第 17 回学術及び総合情報処理センター研究交流・連絡会議」と	
「第 9 回学術情報処理研究集会」の開催報告	渡辺義明
メインセンター新システムの概要	小野隆久
メインセンター教育用システムの紹介	日永田泰啓、田中芳雄
遠隔地の教育・研究センターのネットワーク接続	小野隆久
WWW レンタルサービス	只木進一
メール処理システム – spam メール及びコンピュータウイルス対策への取組 –	松原義継
電子メールは正しく使えていますか	大谷誠、渡辺義明
パーソナルコンピュータのメールソフトを使って電子メールを読み書きする方法	
– Mac OS X Mail –	江藤博文
– Winbiff –	田中芳雄
– Thunderbird –	江藤博文
– Microsoft Outlook Express –	松原義継
統計解析ソフトウェア「SYSTAT」の利用法 (その 2) – SYSTAT による生存分析 –	竹生政資
総合情報基盤センター資料	
佐賀大学学術情報処理センター広報 2005 統合第 2 号 (2005 年 3 月)	
教養教育におけるネット授業の展開	穂屋下茂、角和博、近藤弘樹
IPv6(次世代インターネットプロトコル)に関する佐賀大学の取り組み	大谷誠
WebClass 利用体験	岡崎泰久
統計解析ソフトウェア「SYSTAT」の利用法	竹生政資
情報基礎演習 でのグループウェア利用による教育:	
学術情報処理センター講義ビデオ配信のノウハウ	皆本晃弥
XOOPS による地域経済研究センターのホームページ	安田伸一
出張先でブロードバンドを使おう	渡辺健次
S/MIME、PGP/MIME 対応ウェブメーラー	江崎裕一郎
学術情報処理センター資料	
佐賀大学学術情報処理センター広報 2004(2004 年 3 月)	
学術情報処理センターの紹介	渡辺義明
大学情報ネットワークの概要	江藤博文
大学データベースと統合認証システム	只木進一

メインセンター・システムの紹介	小野隆久
医学サブセンター新システムの概要	竹生政資
メインセンター教育システムの利用案内	福井市男
佐賀大学利用者 Web システムを使おう	日永田泰啓
センターからの情報発信	吉賀夏子
本庄キャンパスでの教育用 LAN 利用案内	小野隆久
電子図書館を利用した高校生向け講義資料	安田伸一
学術情報処理センター資料	
佐賀大学学術情報処理センター広報第 3 号 (2003 年 3 月)	
外部評価報告	渡辺義明
情報処理教育	
情報基礎演習のための WWW 教材の開発	林敏浩
利用者用 Web サービスの利用例	大串浩一郎
ウェブを使おう	日永田泰啓
ネットワーク	
セキュリティー対策状況	江藤博文
学術情報システムの整備と統合認証システム	只木進一
研究室などで無線 LAN 装置を設置するときの基礎知識	小野隆久
教育用 LAN の利用	渡辺健次
佐賀大学経済学部地域経済研究センターオンライン資料室	安田伸一
高速ネットワークと高品質マルチメディアを利用した学校間音楽交流	渡辺健次、大谷誠、副島和久
インターネットを使った日食中継	尾久土正巳
Internet Development in Indonesia	Ferry Astika Saputra
学術情報処理センター資料	
佐賀大学学術情報処理センター広報第 2 号 (2002 年 3 月)	
一般情報処理教育の再検討	福井市男
学術情報処理センター・システム	
学術情報処理センター・システムの紹介	小野隆久
新キャンパス情報ネットワークの紹介	江藤博文
2 年目の電子図書館	木村伸子
オンラインシラバスとその入力	岩永光子、只木進一
ウェブを使おう -Netscape のインストールから自作ウェブ・ページの公開まで-	日永田泰啓
化学系ソフト ISIS/DRAW と WinMOPAC の使い方	鯉川雅之
地理情報システム (GIS) の利用	大串浩一郎
ネットワーク	
教育用 LAN の利用	渡辺健次
キャンパス無線 LAN の利用	渡辺健次
Windows による ssh の学外からの接続方法	江藤博文

MacOS による ssh の学外からの接続方法	江藤博文
経済学部と自宅を結ぶ暗号化経路の試み PPP over TCP over SSH	安田伸一
インターネットと法 –大学におけるリーガル・マインド–	岩本諭
時世代のインターネットプロトコル IPv6 –実際に使ってみよう–	大谷誠
学術情報処理センター資料	
佐賀大学学術情報処理センター広報第 1 号 (2001 年 3 月)	
学術情報処理センター設置によせて	佐古宣道
学術情報処理センターの概要と課題	
電子図書館システム	
「とんぼの目」(佐賀大学電子図書館紹介)	只木進一
オンライン・シラバス・システム	安田伸一
「貴重書コレクション」と「貴重書データベース」	木村伸子
ネットワーク	
ネットワーク利用認証システム Opengate の紹介	渡辺義明
わたくしの計算機環境 (2001 年版)	渡辺健次
ウェブメーラーの紹介	竹田暁彦
プライベートネットワークの推め	只木進一
Windows200Server による VPN サーバの構築と運用	相森豊徳
学術情報処理センター設置記念講演会資料	
学術情報基盤に関する当面の諸問題	山田真貴子
電子図書館の諸問題と将来展望	吉田政幸
学術情報処理センター特別講演会資料	
ネットワーク時代の協働モデル	國領二郎
学術情報処理センター資料	
佐賀大学学報処理センター広報第 9 号 (2000 年 3 月)	
特集 1 情報処理センターの過去と未来	
最後の情報処理センター長として	渡辺義明
初代センター長の思い出	荒牧軍治
2 番、セカンド、新井	新井康平
佐賀大学電子計算機室	森田譲
情報処理センターは何をしてきた?	福井市男
情報処理センターの歴史	渡辺義明
学術情報処理センター紹介	渡辺義明
学術情報処理センターに期待する	荒牧軍治
特集 2 情報のセキュリティとリスク管理	
ネットワークセキュリティの現状	江藤博文
UNIX ネットワークセキュリティー入門	只木進一
Windows システムのセキュリティ入門	
学外からセンターに届いたメールを安全に読む方法	渡辺健次

SSH を利用したファイル転送の利用について (Windows 版)	小野隆久
SSH を Mac で使うには	平良豊
知的財産の有効活用と尊重 (入門編) - 身近なリスク管理 -	寺本顕武
コンピュータウイルスの話	渡辺義明
外出先から電子メールを読む時の無駄を無くすには	渡辺健次
通信カードの MacAddress の調べ方	小野隆久

### 13.4.2 センターニュース

学術情報処理センターは、情報処理センター時代から、利用者への日常的な広報媒体として、A4一枚を原則とするセンターニュースを適宜発行してきた。センターニュースは

[http://www.cc.saga-u.ac.jp/backnumbers/center\\_news.htm](http://www.cc.saga-u.ac.jp/backnumbers/center_news.htm)

から PDF 形式で公開されている。

## 13.5 20周年記念事業

本センターの前身の情報処理センターが本学に設置されたのは、1988年12月である。それ以前にあった電子計算機室と比較すると、ネットワークの整備・維持が新たな業務として加わり、学内措置として教員が置かれた。

情報処理センター設置から、2008年は20年を迎える年であることから、20周年記念事業として、シンポジウム「情報系センターの大学での役割と今後」を実施した。

<http://www.cc.saga-u.ac.jp/20Anniversary/>

1990年代には、ネットワークの導入・整備・運用、そして情報処理教育の開始がセンターの大きな業務であった。2000年以降は、電子図書館、統合認証など共通データの整備、セキュリティ対策、事務情報システムの支援へと業務が拡大している。

こうした状況を、歴史的に振り返るとともに、他大学の状況についても紹介し、今後の検討課題について討論を行った。

## 13.6 まとめ

情報システム運用にともなって、日々発生する事象に対して、迅速に対応するとともに、再発防止に向けた様々な取り組みが行われている。また、定常的にセンターニュースや広報などを通じて、利用者への情報提供が行われている。全般的活動が適切に行われていると評価する。